



NÁVOD K POUŽITÍ

XT105350

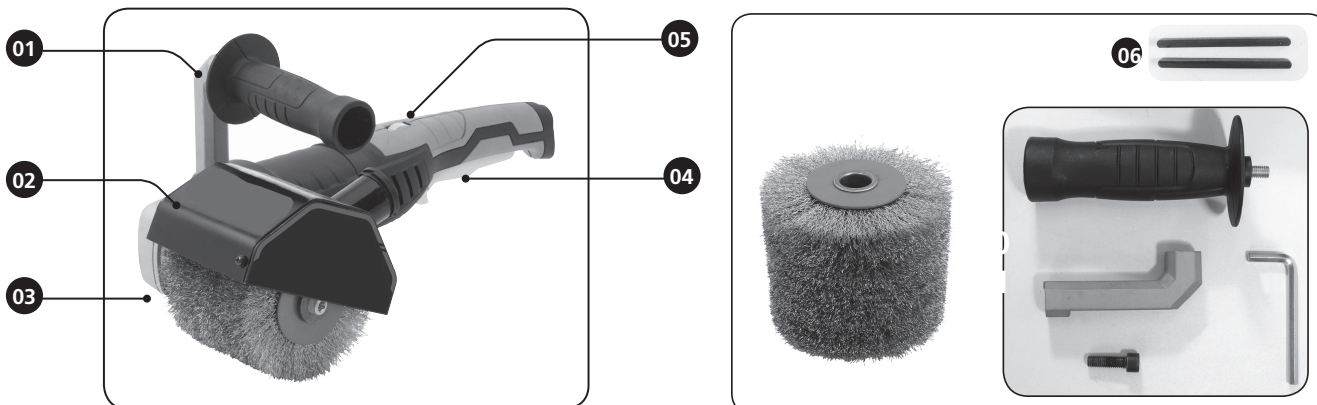
SATINAČNÍ VÁLCOVÁ
BRUSKA

XTline
PROFESSIONAL TOOLS



Model:	R7401
Příkon:	1300W
Otáčky:	900 - 3200 ot./min
Napětí:	230V / 50Hz
Velikost válce:	100x120mm
Hmotnost:	2,8 kg





- | | | | |
|----|--------------------------------------|----|------------------|
| 1. | RUKOJEŤ | 4. | HLAVNÍ VYPÍNAČ |
| 2. | OCHRANNÝ KRYT | 5. | REGULACE OTÁČEK |
| 3. | VŘETENO (VÁLEC NENÍ SOUČÁSTÍ BALENÍ) | 6. | ZAJIŠŤOVACÍ PERA |



ELEKTRICKÁ BEZPEČNOST

a) Vidlice pohyblivého přívodu elektrického nářadí musí odpovídat síťové zásuvce. Nikdy jakýmkoliv způsobem neupravujte vidlici. S nářadím, které má ochranné spojení se zemí, nikdy nepoužívejte žádné zásuvkové adaptéry. Vidlice, které nejsou znehodnoceny úpravami, a odpovídající zásuvky omezí nebezpečí úrazu elektrickým proudem.

- b) Vyvarujte se dotyku těla s uzemněnými předměty, jako např. potrubí, tělesa ústředního topení, sporáky a chladničky. Nebezpečí úrazu elektrickým proudem je větší, je-li vaše tělo spojeno se zemí.
- c) Nevystavujte elektrické nářadí dešti, vlhku nebo moku. Vnikne-li do elektrického nářadí voda, zvyšuje se nebezpečí úrazu elektrickým proudem.
- d) Nepoužívejte pohyblivý přívod k jiným účelům. Nikdy nenoste a netahejte elektrické nářadí za přívod ani nevytrhávejte vidlici ze zásuvky tahem za přívod. Chraňte přívod před horkem, mastnotou, ostrými hranami a pohybujícími se částmi. Poškozené nebo zamotané přívody zvyšují nebezpečí úrazu elektrickým proudem.
- e) Je-li elektrické nářadí používáno venku, použijte prodlužovací přívod vhodný pro venkovní použití. Používání prodlužovacího přívodu pro venkovní použití omezuje nebezpečí úrazu elektrickým proudem.



BEZPEČNOST OSOB

a) Při používání elektrického nářadí buďte pozorní, věnujte pozornost tomu, co právě děláte, soustřeďte se a střízlivě uvažujte. Nepracujte s elektrickým nářadím, jste-li unaveni nebo jste-li pod vlivem drog, alkoholu nebo léků. Chvilková nepozornost při používání elektrického nářadí může vést k vážnému poranění osob.

b) Používejte ochranné pomůcky. Vždy používejte ochranu očí. Ochranné pomůcky jako např. respirátor, bezpečnostní obuv s protiskluzovou úpravou, tvrdá pokrývka hlavy nebo ochrana sluchu, používané v souladu s podmínkami práce, snižují nebezpečí poranění osob.

- c) Vyvarujte se neúmyslného spuštění. Ujistěte se, zda je spínač při zapojování vidlice do zásuvky vypnutý. Přenášení nářadí s prstem na spínači nebo zapojování vidlice nářadí se zapnutým spínačem může být příčinou nehod.
- d) Před zapnutím nářadí odstraňte všechny seřizovací nástroje nebo klíče. Seřizovací nástroj nebo klíč, který ponecháte připevněn k otáčející se části elektrického nářadí, může být příčinou poranění osob.
- e) Pracujte jen tam, kam bezpečně dosáhnete. Vždy udržujte stabilní postoj a rovnováhu. Budete tak lépe ovládat elektrické nářadí v nepředvídaných situacích.
- f) Oblékejte se vhodným způsobem. Nepoužívejte volné oděvy ani šperky. Dbejte, aby vaše vlasy, oděv a rukavice byly dostatečně daleko od pohybujících se částí. Volné oděvy, šperky a dlouhé vlasy mohou být zachyceny pohybujícími se částmi.
- g) Jsou-li k dispozici prostředky pro připojení zařízení k odsávání a sběru prachu, zajistěte, aby taková zařízení byla připojena a správně používána. Použití těchto zařízení může omezit nebezpečí způsobená vznikajícím prachem



POUŽÍVÁNÍ A PÉČE O ELEKTRICKÉ NÁŘADÍ

- a) Nepřetěžujte elektrické nářadí. Používejte správné nářadí, které je určené pro prováděnou práci. Správné elektrické nářadí bude lépe a bezpečněji vykonávat práci, pro kterou bylo konstruováno.
- b) Nepoužívejte elektrické nářadí, které nelze zapnout a vypnout spínačem. Jakékoliv elektrické nářadí, které nelze ovládat spínačem, je nebezpečné a musí být opraveno.
- c) Odpojujte nářadí vytažením vidlice ze síťové zásuvky před jakýmkoliv seřizováním, výměnou příslušenství nebo před uložením nepoužívaného elektrického nářadí. Tato preventivní bezpečnostní opatření omezují nebezpečí nahodilého spuštění elektrického nářadí.
- d) Nepoužívané elektrické nářadí ukládejte mimo dosahu dětí a nedovolte osobám, které nebyly seznámeny s elektrickým nářadím nebo s těmito pokyny, aby nářadí používaly. Elektrické nářadí je v rukou nezkušených uživatelů nebezpečné.
- e) Udržujte elektrické nářadí. Čistěte otvory pro sání vzduchu od prachu a nečistot. Je-li nářadí poškozeno, před dalším používáním zajistěte jeho opravu. Mnoho nehod je způsobeno nedostatečně udržovaným elektrickým nářadím.
- f) Řezací nástroje udržujte ostré a čisté. Správně udržované a naostřené řezací nástroje s menší pravděpodobností zachytí za materiál nebo se zablokují a práce s nimi se snáze kontroluje.
- g) Elektrické nářadí, příslušenství, pracovní nástroje atd. používejte v souladu s těmito pokyny a takovým způsobem, jaký byl předepsán pro konkrétní elektrické nářadí, a to s ohledem na dané podmínky práce a druh prováděné práce. Používání elektrického nářadí k provádění jiných činností, než pro jaké bylo určeno, může vést k nebezpečným situacím.



SERVIS A ODPOVĚDNOST ZA VADY

Dne 1.1.2014 vstoupil v platnost zákon č. 89/2012 Sb. Firma Xt line s.r.o. v souladu s tímto zákonem poskytuje na Vámi zakoupený výrobek odpovědnost za vady po dobu 24 měsíců (u právnických osob 12 měsíců). Reklamacie budou posouzeny naším reklamačním oddělením (viz níže) a uznané bezplatně opraví servis firmy XT line s.r.o.

Místem pro uplatnění reklamace je prodejce, u kterého bylo zboží zakoupeno. Reklamace, včetně odstranění vady, musí být vyřízena bez zbytečného odkladu, nejpozději do 30 dnů ode dne uplatnění reklamace, pokud se prodávající s kupujícím nedohodnou na delší lhůtě. Kupující může uplatnit reklamaci osobně nebo zasláním zboží k reklamaci přepravní službou na vlastní náklady, v bezpečném balení.

Zásilka musí obsahovat reklamovaný výrobek, prodejní dokumenty, podrobný popis závady a kontaktní údaje (zpáteční adresa, telefon). Vady, které lze odstranit, budou opraveny v zákonné lhůtě 30 dnů (dobu lze po vzájemné dohodě prodloužit). Po projevení skryté vady materiálu do 6 měsíců od data prodeje, která nelze odstranit, bude výrobek vyměněn za nový (vady, které existovaly při převzetí zboží, nikoli vzniklé nesprávným používáním nebo opotřebením). Na neodstranitelné vady a vady, které si je kupující schopen opravit sám lze po vzájemné dohodě uplatnit přiměřenou slevu z kupní ceny. Nárok na reklamaci zaniká, jestliže:

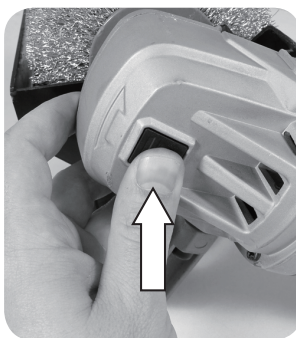
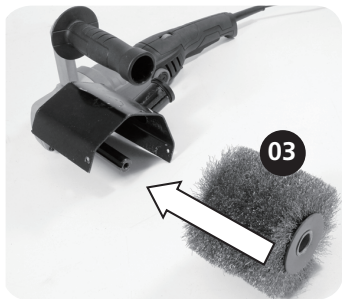
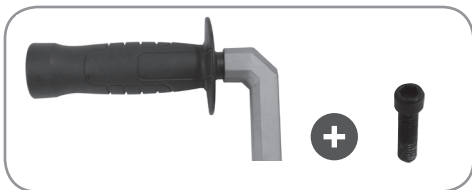
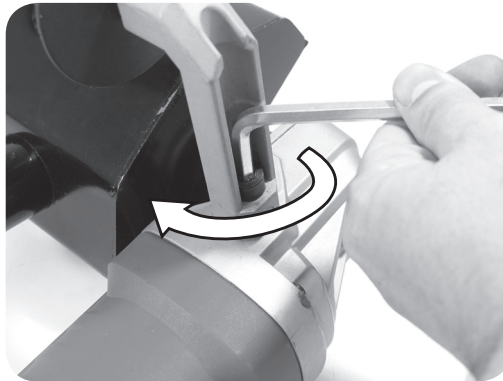
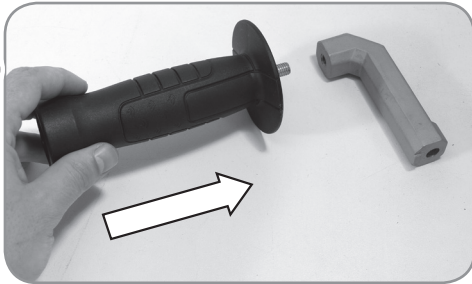
- výrobek nebyl používán a udržován podle návodu k obsluze
- výrobek byl používán v jiných podmínkách nebo k jiným účelům, než ke kterým je určen nebo používáním nevhodných nebo nekvalitních maziv apod.
- škody vzniklé působením vnějších mechanických, teplotních či chemických vlivů
- vady byly způsobeny nevhodným skladováním či manipulací s výrobkem
- výrobek byl použit nad rámec přípustného zatížení.

ZÁRUKA SE NEVZTAHUJE NA PŘÍSLUŠENSTVÍ

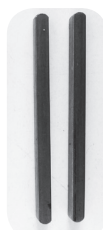
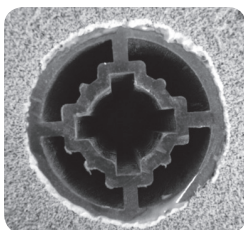


PŘÍPRAVA PRÁCE A SPUŠTĚNÍ

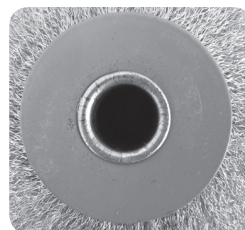
01



+

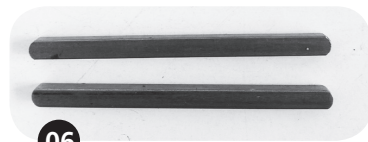
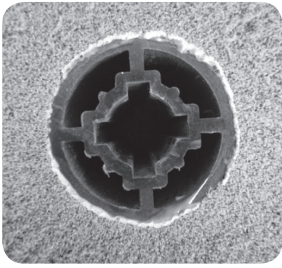


ok

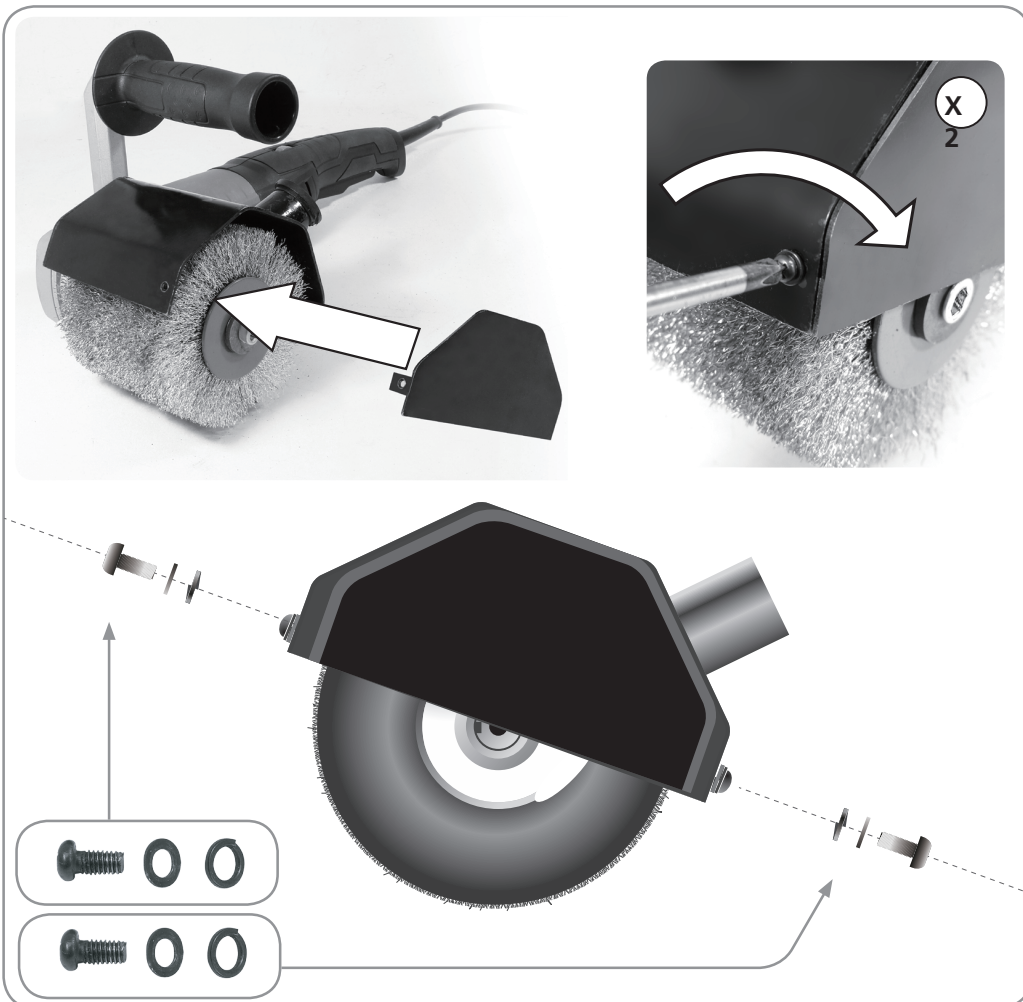
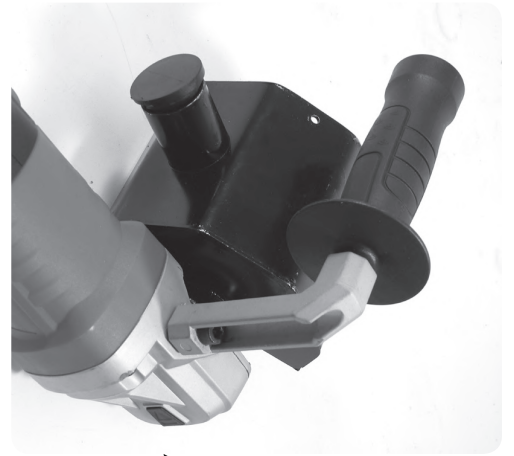
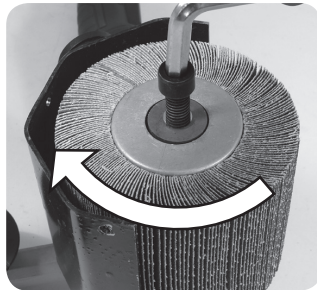
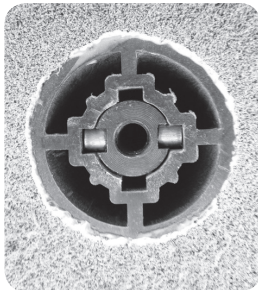
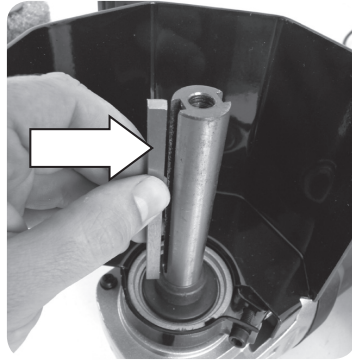
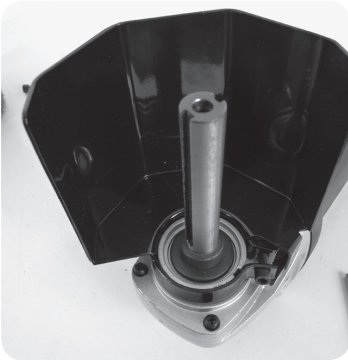


NO

04



06



Toto zařízení je zkonstruováno pro účely leštění. Přečtěte si všechna bezpečnostní varování, pokyny, nákresy a specifikace dodané spolu s tímto výrobkem. Nedodržování těchto pokynů zmíněných níže může způsobit úraz elektrickým proudem, požár a/nebo vážné zranění.

Nedoporučuje se používat toto zařízení pro operace jako jsou broušení, kartáčování nebo odřezávání. Provádění pracovních úkonů, pro které nebylo zařízení zkonstruováno, může způsobit nebezpečné situace a osobní zranění. Nepoužívejte příslušenství, která nejsou specificky zkonstruována a doporučeno výrobcem zařízení. Možnost toho, že dané příslušenství lze k zařízení připojit, ještě neznamená, že zajišťuje jeho správnou a bezpečnou funkci.

Daná rychlost příslušenství musí být alespoň shodná s maximální rychlostí vyznačenou na zařízení. U příslušenství, která fungují při vyšších rychlostech než stanovených, může dojít k uvolnění těchto příslušenství. Vnější průměr a tloušťka vašeho příslušenství musí vyhovovat hodnotám v rámci stanovené kapacity vašeho elektrického zařízení. Příslušenství s nesprávnou velikostí nemohou být dostatečně chráněna a kontrolována. Příslušenství upnutá pomocí závitu se musí shodovat se závitem brusného vřetene. Pro příslušenství upnutá pomocí příruby musí otvor hřídele vyhovovat průměru příruby. Příslušenství, jejichž rozměry neodpovídají upínacímu hardwaru hrozí ztrátou kontroly nad zařízením a nadměrnému chvění a vibracím.

Nepoužívejte poškozené příslušenství. Před každým použitím zkontrolujte příslušenství jako jsou abrazivní kotouče kvůli prasklinám a úlomkům, podložky kvůli prasklinám, roztržením nebo nadměrnému opotřebení, ocelové kartáče kvůli uvolněným nebo prasklým drátům. Pokud dojde k pádu elektrického zařízení na zem, zkontrolujte jej kvůli poškození a v případě potřeby nainstalujte nepoškozené příslušenství. Po kontrole a instalaci příslušenství se postavte vy i případné další osoby do dostatečné vzdálenosti od zařízení a nechte jej spuštěné rotovat při maximální rychlosti bez zatížení po dobu jedné minuty. Poškozená příslušenství se během tohoto testu zpravidla rozpadnou.

Používejte osobní ochranné pomůcky. V závislosti na povaze pracovního úkonu používejte obličejový kryt, bezpečnostní ochranné brýle nebo bezpečnostní brýle. Je také vhodné používat obličejovou masku, ochranu sluchu, rukavice a pracovní zástěru, která je odolná vůči malým abrazivním částem nebo úlomkům obrobků. Ochrana zraku musí být schopna odolat odlétajícím částem vznikajícím při celé řadě pracovních úkonů.

Obličejová maska nebo respirátor musí být schopna filtrovat částice vznikající při pracovních úkonech. Vystavení intenzivnějšímu hluku po delší dobu může vést ke ztrátě sluchu.

Udržujte další osoby v bezpečné vzdálenosti od pracoviště. Kdokoliv, kdo vstupuje do prostoru pracoviště musí používat ochranné pomůcky. Úlomky obrobků nebo uvolněného poškozeného příslušenství mohou odléhat od zařízení a způsobit zranění v bezprostřední blízkosti pracoviště.

Uchopte a držte zařízení pouze za odizolované povrchy, které jsou k tomuto určeny. Při používání řezacího příslušenství může dojít ke kontaktu se skrytým elektrickým vedením nebo s vlastním přívodním kabelem. Pokud je při provádění pracovního úkonu proříznuto elektrické vedení, které je pod proudem, může dojít k zasažení operátora zařízením elektrickým proudem.

Udržujte napájecí kabel zařízení dále od rotujících částí příslušenství. V případě ztráty kontroly nad zařízením může dojít k proříznutí nebo zachycení napájecího kabelu a vaše paže může být zatažena směrem k rotujícímu příslušenství.

Nikdy zařízení nepokládejte, dokud nedojde k jeho úplnému zastavení. Rotující příslušenství se může v případě kontaktu s povrchem chovat neočekávaně a může snadno dojít ke ztrátě kontroly nad zařízením.

Nespouštějte zařízení, pokud je přenášeno. Nechtěné spuštění rotujícího příslušenství může mít za následek zachycení vašeho oděvu a následný kontakt s vaším tělem.

Pravidelně čistěte větrací otvory zařízení. Ventilátor motoru vhání prach do vnitřních částí nástrojového šasi a nadměrné hromadění prachového kovu může způsobit vznik nebezpečných situací.

Nepoužívejte zařízení v blízkosti hořlavých materiálů. Jiskry mohou způsobit vzplanutí těchto materiálů.

Nepoužívejte příslušenství, která vyžadují chladicí kapaliny. Použití vody nebo jiných chladicích kapalin může způsobit úraz elektrickým proudem.

Další bezpečnostní pokyny pro všechny typy pracovních úkonů

Zpětný ráz a s ním spojená varování

Zpětný ráz je náhlá reakce na zaklíněný nebo zachycený rotační kotouč, podložku, kartáč nebo jiný typ příslušenství. Zaklínění nebo zachycení příslušenství způsobí rapidní pokles rotace příslušenství, což má za následek nekontrolovatelný, rychlý pohyb zařízení v místě kontaktu s obrobkem opačným směrem než je směr otáčení rotujícího příslušenství.

Například pokud je abrazivní kotouč zaklíněn nebo zachycen v povrchu obrobku, okraj kotouče, kterým kotouč proniká do povrchu obrobku může být vymrštěn k povrchu materiálu nebo směrem od něj. Kotouč může dále odletět buď směrem od nebo k operátorovi zařízení, v závislosti na směru otáčení kotouče v místě, kde dojde k zachycení. V případě abrazivních kotoučů může při těchto situacích docházet k jejich roztržení.

Zpětný ráz je důsledek špatné manipulace a/nebo nesprávné aplikace pracovních postupů nebo podmínek a může mu být předcházeno dodržováním příslušných opatření zmíněných níže.

- a) Udržujte pevný úchop zařízení a zaujměte polohu vašeho těla a paže tak, abyste byli schopni odolat zpětnému rázu v případě jeho výskytu. Vždy používejte pomocnou rukojeť, pokud je k výrobku dodávána, pro maximální kontrolu nad zpětným rázem a reakcí točivého momentu při spuštění zařízení. Operátor může předcházet rizikům zpětného rázu a točivého momentu při dodržování správných opatření.
- b) Nikdy se nepřibližujte svými rukama do blízkosti rotačního příslušenství. Může dojít k zpětnému rázu v trajektorii vašich končetin.
- c) Snažte se předvídat a vyhněte se stání na takových místech, na kterých hrozí v případě zpětného rázu zařízení ke kontaktu s ním. Zpětný ráz zapříčiní vymrštění zařízení směrem opačným vůči pohybu kotouče v místě jeho zachycení s pracovním povrchem.
- d) Buďte obzvláště opatrní při práci s rohovými povrchy, ostrými hranami apod. Vyhněte se odsakování a zachytávání zařízení. Rohy, ostré hrany a odsakování zařízení mají tendenci zachytit rotující příslušenství a způsobit tak ztrátu kontroly nebo zpětný ráz.
- e) Nepokoušejte se k zařízení připojit ostří dřevořezného pilového řetězu nebo ozubený pilový kotouč. Taková ostří způsobují pravidelný zpětný ráz a ztrátu kontroly.

Specifická bezpečnostní varování pro úkony leštění

Zabraňte tomu, aby uvolněné části lešticího krytu nebo jejich upevňovací struny samovolně rotovaly. Odstraňte jakékoliv uvolněné upevňovací struny. Uvolněné a rotující upevňovací struny se mohou zaplést do vašich prstů a zachytit se v obrobku.

Další bezpečnostní varování

Používejte ochranné bezpečnostní brýle

GFCI a prvky osobní ochrany jako jsou elektrikářské gumové rukavice a obuv mohou dále zajistit větší osobní bezpečnost.

Nepoužívejte nástroje vhodné pouze pro střídavý proud se stejnosměrnými zdroji napětí. Zatímco se může zdát, že zařízení pracuje správně, je velmi pravděpodobné, že elektrické součástky nástrojů využívajících střídavý proud mohou selhat a vytvářet tak nebezpečné situace pro jejich operátory.

Udržujte rukojeti nástrojů suché, čisté a beze skvrn od oleje a mastnoty. Kluzké ruce nemohou dostatečně bezpečně kontrolovat elektrické zařízení.

Používejte pouze odizolované rukojeti, dodávané spolu s vašimi produkty. Použití přídavné boční rukojeti způsobuje nežádoucí přiblížení rukou k rotujícím částem zařízení.

Používejte svorky nebo jiné praktické způsoby upevnění a podpory obrobků k stabilnímu povrchu. Držení obrobku pomocí vašich rukou nebo pomocí jiných částí těla nepředstavuje stabilní zajištění a může vést ke ztrátě kontroly.

Dodržujte pravidelnou údržbu vašeho zařízení. Při čištění zařízení buďte opatrní a nerozebírejte jakékoliv součástky zařízení, protože některá vnitřní elektrická vedení mohou být špatně rozmístěna nebo mohou být některé zvrtné pružiny špatně namontovány. Některé čisticí prostředky jako např. benzín, chlorid uhličitý, čpavek apod. mohou poškodit plastové součástky zařízení. Existuje riziko zranění uživatele.

Některé prachové části vznikající během silového broušení, řezání, obrušování, vrtání a jiných stavebních aktivit obsahují chemické látky, o kterých je známo, že způsobují rakovinu, vrozené vady nebo jiné reprodukční potíže. Některé příklady takových chemických látek jsou:

olovo pocházející z olovnatých barevných nátěrů

čistý oxid křemičitý pocházející z cihel, cementu a jiných zednických produktů arsen a chrom pocházející z chemicky ošetřeného řeziva

Rizika vlivem vystavení těmto látkám se liší v závislosti na frekvenci provádění pracovních úkonů související s těmito látkami. Abyste snížili riziko, které představují tyto látky, pracujte v dobře větraných prostorech a používejte vhodné ochranné pomůcky, jako jsou obličejové masky, které jsou speciálně navrženy pro filtraci mikroskopických částí.

Instalace (prosím, podívejte se nákres na diagramu na straně 2)

Před započítím jakéhokoliv pracovního úkonu dbejte na to, aby byla zástrčka napájecího kabelu odpojena od zdroje elektrického napětí.

Rukojeť

Používejte vaše zařízení pouze s pomocnou rukojetí (1)

Našroubujte pomocnou rukojeť (1) na levou nebo pravou stranu hlavy zařízení v závislosti na zvoleném pracovním postupu.

Instalace leštících nástrojů

Očistěte vřetene leštičky (3) a všechny díly, které mají být nainstalovány. Totéž platí pro upevňování a uvolňování leštících nástrojů.

Leštící válec (není součástí balení)

Standardně je v balení dodáván 1 kus vřetenové matice M14 (3). Leštící válec nainstalujte umístěním dodávané s válce podložky na matici vřetene (3), která je pevně nainstalována na nástroji, poté utáhněte podložku otáčením touto podložkou po směru hodinových ručiček. Utáhněte podložku přiložením příslušného klíče k vřetenu, pevně jej klíčem držte a pokračujte v otáčení leštícím válcem po směru hodinových ručiček, dokud nebude pevně utažena.

Spuštění

Dbejte správných hodnot elektrického napětí v síti. Hodnota napětí na zdroji elektrického napětí se musí shodovat s hodnotou napětí stanovenou na štítku nástroje.

Zapínání a vypínání

Pro zapnutí přístroje stiskněte On/Off přepínač (A)

Pro aretaci zapnutého chodu přepněte aretační spínač (C) při stisknutém On/Off přepínači (A).

Pro uvolnění aretace jednou stiskněte On/Off přepínač (A).

Před použitím zkontrolujte leštící nástroje. Leštící nástroj musí být nainstalován správným způsobem a musí se volně pohybovat. Proveďte zkušební test po dobu alespoň jedné minuty spuštěním zařízení bez zatížení.

Nepoužívejte poškozené, nevycentrované nebo vibrující leštící nástroje. Poškozené leštící nástroje se mohou za chodu rozpadnout a způsobit tak zranění.

Nastavení rychlosti

Zařízení umožňuje přednastavit požadovanou rychlost otáčení pomocí přepínače B (dosažení optimální požadované rychlosti závisí na typu materiálu a pracovních podmínkách a může být nastavena pomocí praktického testování tohoto nastavení).

Pracovní rady

Nepokládejte zařízení, dokud se plně nezastaví a není uvedeno do klidové polohy.

Nepokoušejte se zařízení násilně mechanicky uvádět do klidové polohy.

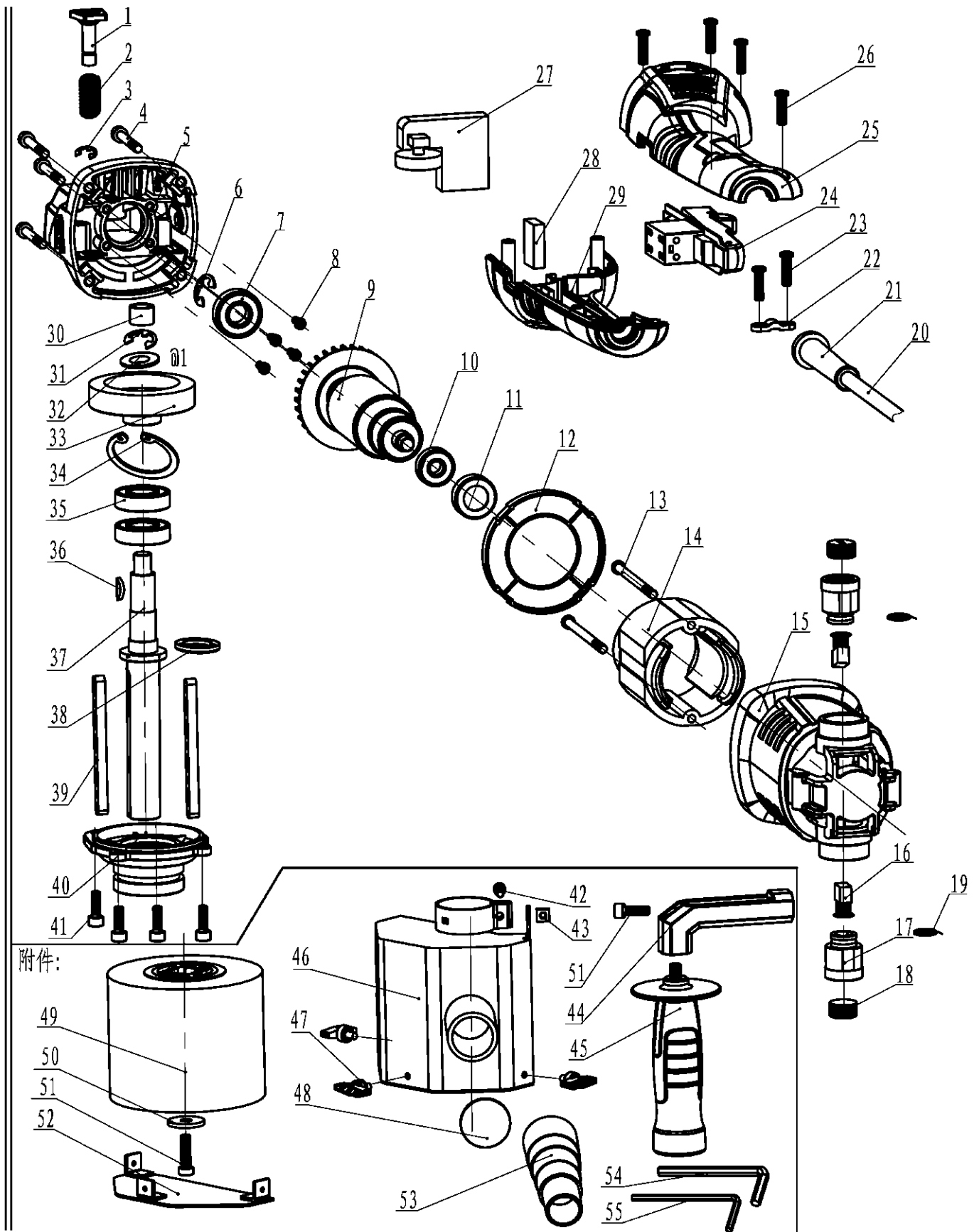
Údržba a čištění

Před prováděním jakékoliv údržby zařízení jej vždy nejprve odpojte od zdroje elektrického napětí

Pro správný a bezpečný chod zařízení vždy udržujte větrací otvory čisté a průchozí. Pomocí nízkotlakého ztlaceného vzduchu profoukněte větrací otvory se zapnutým motorem, abyste motor udrželi čistý a nezanešený.

Při extrémních pracovních podmínkách a při manipulaci s kovovými materiály se může ve vnitřních částech zařízení shromažďovat vodivý prach. Ochranný faktor izolace zařízení může být tímto snížen. Doporučuje se v takových případech používat stabilní odsávací systém, stejně jako pravidelně čistit větrací otvory, popřípadě instalace proudového chrániče (GFIC).

V tomto manuálu, na nástrojovém štítku nebo přímo na produktu se můžete setkat s následujícími symboly a zkratkami. Seznamte se s jejich významy, abyste snížili rizika osobního zranění a poškození majetku.



	CZ	SK	PL	GB
1	zajišťovací kolík	zaist'ovaci kolik	kołek zabezpieczający	locking pin
2	pružina čepu	pružina čapu	sprężyna szpilkowa	pin spring
3	podložka	podložka	pralka	washer
4	šroub 4x30	skrutka 4x30	śruba 4x30	screw 4x30
5	pouzdro převodu	puzdro prevodu	obudowa przekładni	transmission housing
6	kroužek 11mm	krůžok 11mm	pierścień 11mm	ring 11mm
7	ložisko 6001	ložisko 6001	łożysko 6001	bearing 6001
8	šroub M4x8	skrutka M4x8	Śruba M4x8	M4x8 screw
9	rotor	rotor	wirnik	rotor
10	ložisko 608	ložisko 608	łożysko 608	bearing 608
11	pouzdro ložiska 608	puzdro ložiská 608	obudowa łożyska 608	bearing housing 608
12	kroužek	krůžok	pierścień	ring
13	šroub 4x70	skrutka 4x70	śruba 4x70	screw 4x70
14	stator	stator	stojan	stator
15	pouzdro motoru	puzdro motora	obudowa silnika	engine housing
16	uhlíky	uhlíky	węgle	carbons
17	držák uhlíků	držiak uhlíkov	uchwyt węglowy	carbon holder
18	kryt uhlíků	kryt uhlíkov	osłona węglowa	carbon cover
19	pružina cívky	pružina cievky	sprężyna śrubowa	coil spring
20	kabel	kábel	kabel	cable
21	objímka kabelu	objímka kábla	dławik kablowy	cable gland
22	svorka kabelu	svorka kábla	zacisk kablowy	cable clamp
23	šroub 4x12	skrutka 4x12	śruba 4x12	screw 4x12
24	spínač	spínač	przełącznik	switch
25	pravá rukojeť	pravá rukoväť	prawy uchwyt	right handle
26	šroub 4x16	skrutka 4x16	śruba 4x16	screw 4x16
27	obvodová deska	obvodová doska	plytka drukowana	circuit board
28	kondenzátor	kondenzátor	skraplacz	condenser
29	levá rukojeť	ľavá rukoväť	lewy uchwyt	left handle
30	ložisko 1010	ložisko 1010	mając 1010	bearing 1010
31	pružná objímka	pružná objímka	elastyczny rękaw	flexible sleeve
32	čep 14,3x0,3	čap 14,3x0,3	pin 14,3x0,3	pin 14.3x0.3
33	převod	prevod	transfer	transfer
34	pružná objímka	pružná objímka	elastyczny rękaw	flexible sleeve
35	ložisko 6002	ložisko 6002	łożysko 6002	bearing 6002
36	polokruhový klíč	polkruhový kľúč	półkolisty klucz	semicircular key
37	vnější rukojeť	vonkajšie rukoväť	zewnątrzny uchwyt	outer handle
38	nádrž olejová	nádrž olejová	zbiornik oleju	oil tank
39	čep 6x86,5	čap 6x86,5	pin 6x86.5	pin 6x86.5
40	přední kryt	predný kryt	przednia okładka	front cover
41	šroub M4x16	skrutka M4x16	śruba M4x16	screw M4x16
42	šroub M5x25	skrutka M5x25	śruba M5x25	screw M5x25
43	šroub M5x25	skrutka M5x25	śruba M5x25	screw M5x25
44	boční konzola rukojeti	bočná konzola rukoväte	uchwyty konsoli bocznej	side console handles
45	boční rukojeť	bočná rukoväť	uchwyt boczny	side handle
46	kryt brusného válce	kryt brúsneho valca	osłona ściernicy	grinding wheel cover
47	utahovací knoflík	uťahovací gombík	pokrętko zaciskające	tightening knob
48	šroub M3x6	skrutka M3x6	Śruba M3x6	M3x6 screw
49	brusný válec (není součástí balení)	brúsny valec (nie je súčasťou balenia)	wałek szlifierski (brak w zestawie)	grinding roller (not included)
50	čep 28,5x8,5x3	čap 28,5x8,5x3	pin 28,5x8,5x3	pin 28,5x8,5x3
51	šroub M8x25	skrutka M8x25	śruba M8x25	screw M8x25
52	boční kryt brusného válce	bočný kryt brúsneho valca	osłona boczna wałka szlifierskiego	sanding roller side cover
53	spojovací trubka	spojovacia rúrka	rura łącząca	connecting pipe
54	klíč S6	klúč S6	klawisz S6	key S6
55	klíč S4	klúč S4	klawisz S4	key S4



ES PROHLÁŠENÍ O SHODĚ

Podle zák. č. 22/1997 Sb., § 13: ve znění změn vydaných ve sbírce zákonů.



ZAŘÍZENÍ (VÝROBEK) NÁZEV:	satinační válcová bruska
TYP:	XT105350
PROVEDENÍ (JINÁ SPECIFIKACE):	R7401
EVIDENČNÍ - VÝROBNÍ ČÍSLO:	
VÝROBCE	
NÁZEV:	XTline s.r.o.
ADRESA:	Průmyslová 2054, 59401 Velké Meziříčí
IČ:	26246937
DIČ CZ:	26246937

prohlašuje výhradně na vlastní zodpovědnost, že níže uvedené zařízení splňuje všechna příslušná ustanovení předmětných předpisů Evropského společenství:

EU 2006/42/EU - NV č. 176/2008 Sb., o technických požadavcích na strojní zařízení, ve znění NV č. 170/2011 Sb., NV č. 229/2012 Sb. a NV č. 320/2017 Sb. (dle přílohy II A)
EU 2014/35/EU - NV č. 118/2016 Sb., o harmonizaci právních předpisů členských států týkajících se dodávání elektrických zařízení určených pro používání v určitých mezích napětí na trh
EU 2014/30/EU - NV č. 117/2016 Sb., o harmonizaci právních předpisů členských států týkajících se elektromagnetické kompatibility
EU 2011/65/EU - NV č. 481/2012 Sb., RoHS o omezení používání některých nebezpečných látek v elektrických a elektronických zařízeních a příslušným předpisům a normám, které z těchto nařízení (směrnic) vyplývají.

POPIS	FUNKCE
KONSTRUKCE A ELEKTRONIKA.	ZAŘÍZENÍ SLOUŽÍ JAKO BRUSKA.

Seznam použitých technických předpisů a harmonizovaných norem

ČSN EN 62841-1; Elektromechanické ruční nářadí, přenosné nářadí a žací a zahradní stroje - Bezpečnost - Část 1: Obecné požadavky;
účinnost: 2016-06-01; vydána: 2016-05-01; schválena: 2016-04-15

ČSN EN 62841-2-4; Elektromechanické ruční nářadí, přenosné nářadí a žací a zahradní stroje - Bezpečnost - Část 2-4: Zvláštní požadavky na ruční rovinné brusky a leštičky jiné než talířové;
účinnost: 2015-05-01; vydána: 2015-04-01; schválena: 2015-02-26

ČSN EN ISO 12100; Bezpečnost strojních zařízení - Všeobecné zásady pro konstrukci - Posouzení rizika a snižování rizika;
účinnost: 2011-07-01; vydána: 2011-06-01; schválena: 2011-04-29

ČSN EN ISO 13857; Bezpečnost strojních zařízení - Bezpečné vzdálenosti k zamezení dosahu do nebezpečných prostor horními a dolními končetinami;
účinnost: 2008-10-01; vydána: 2008-09-01; schválena: 2008-08-19

ČSN EN 1037+A1; Bezpečnost strojních zařízení - Zamezení neočekávanému spuštění;
účinnost: 2009-01-01; vydána: 2008-12-01; schválena: 2008-12-02

ČSN EN ISO 14120; Bezpečnost strojních zařízení - Ochranné kryty - Obecné požadavky pro konstrukci a výrobu pevných a pohyblivých ochranných krytů;
účinnost: 2017-02-01; vydána: 2017-01-01; schválena: 2016-12-15

ČSN EN 55014-1 ed. 3; Elektromagnetická kompatibilita - Požadavky na spotřebiče pro domácnost, elektrické nářadí a podobné přístroje - Část 1: Emise;
účinnost: 2007-07-01; vydána: 2007-06-01; schválena: 2007-05-22

ČSN EN 55014-1 ed. 4; Elektromagnetická kompatibilita - Požadavky na spotřebiče pro domácnost, elektrické nářadí a podobné přístroje - Část 1: Emise;
účinnost: 2017-11-01; vydána: 2017-10-01; schválena: 2017-09-19

ČSN EN 55014-2 ed. 2; Elektromagnetická kompatibilita - Požadavky na spotřebiče pro domácnost, elektrické nářadí a podobné přístroje - Část 2: Odolnost - Norma skupiny výrobků;
účinnost: 2017-12-01; vydána: 2017-11-01; schválena: 2017-10-09

ČSN EN 61000-3-2 ed. 4; Elektromagnetická kompatibilita (EMC) - Část 3-2: Meze - Meze pro emise proudu harmonických (zařízení se vstupním fázovým proudem <= 16 A);
účinnost: 2015-04-01; vydána: 2015-03-01; schválena: 2015-02-09

ČSN EN 61000-3-3 ed. 3; Elektromagnetická kompatibilita (EMC) - Část 3-3: Meze - Omezení změn napětí, kolísání napětí a fluktu v rozvodných sítích nízkého napětí pro zařízení se jmenovitým fázovým proudem <= 16 A,
které není předmětem podmíněného připojení;
účinnost: 2014-03-01; vydána: 2014-02-01; schválena: 2014-01-08



XTline
PROFESSIONAL TOOLS

NÁVOD K POUŽITIE

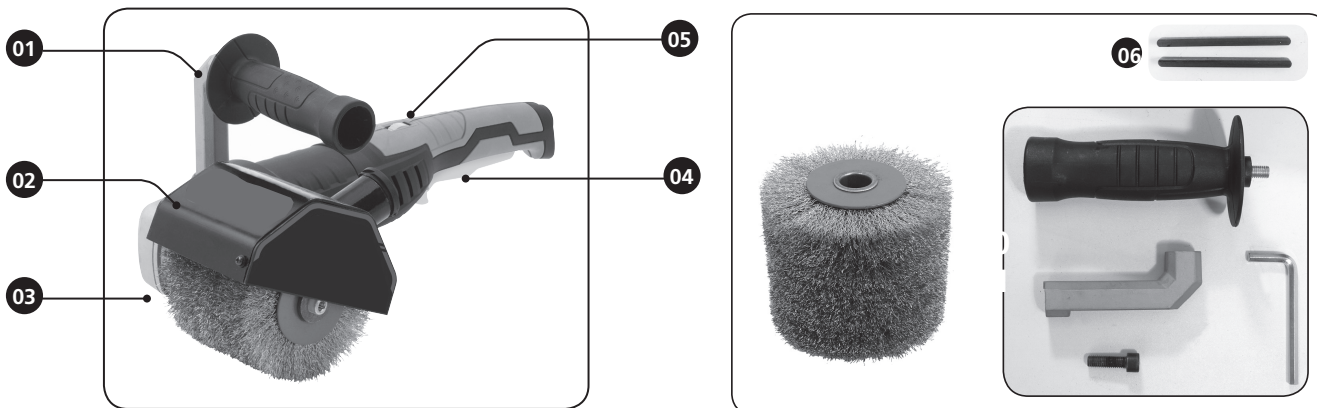
XT105350

SATINAČNÍ
VÁLCOVÁ BRÚSKA



Model:	R7401
Príkon:	1300W
Otáčky:	900 - 3200 ot./min
Napätie:	230V / 50Hz
Veľkosť vojne:	100x120mm
Hmotnosť:	2,8 kg





- | | | | |
|----|---|----|------------------|
| 1. | RUKOVÄŤ | 4. | HLAVNÝ VYPÍNAČ |
| 2. | OCHRANNÝ KRYT | 5. | REGULÁCIA OTÁČOK |
| 3. | VRETENA (VALEC NIE JE SÚČASŤOU BALENIA) | 6. | ZAIŠŤOVACIA PERA |



ELEKTRICKÁ BEZPEČNOSŤ

idlica pohyblivého prívodu elektrického náradia musí zodpovedať sieťovej zásuvke. Nikdy akýmkoľvek spôsobom neupravujte vidlicu. S náradím, ktoré má ochranné spojenie so zemou, nikdy nepoužívajte žiadne zásuvkové adaptéry. Vidlice, ktoré nie sú znehodnotenú úpravami, a zodpovedajúce zásuvky obmedzia nebezpečenstvo úrazu elektrickým prúdom.

- b) Vyvarujte sa dotyku tela s uzemnenými predmetmi, ako napr. potrubie, telesá ústredného kúrenia, sporáky a chladničky. Nebezpečenstvo úrazu elektrickým prúdom je väčšie, ak je vaše telo spojené so zemou.
- c) Nevystavujte elektrické náradie dažďu, vlhku alebo mokru. Ak vnikne do elektrického náradia voda, zvyšuje sa nebezpečenstvo úrazu elektrickým prúdom.
- d) Nepoužívajte pohyblivý prívod na iné účely. Nikdy nenoste a neľahajte elektrické náradie za prívod ani nevytrhávajte vidlicu zo zásuvky ťahom za prívod. Chránajte prívod pred horúčavou, mastnotou, ostrými hranami a pohyblivými časťami. Poškodené alebo zamotané prívody zvyšujú nebezpečenstvo úrazu elektrickým prúdom.
- e) Ak je elektrické náradie používané vonku, používajte predlžovací prívod vhodný pre vonkajšie použitie. Používanie predlžovacieho prívodu pre vonkajšie použitie obmedzuje nebezpečný úraz elektrickým prúdom.



BEZPEČNOSŤ OSÔB

- a) Pri používaní elektrického náradia buďte pozorní, venujte pozornosť tomu, čo práve robíte, sústreďte sa a triezvo uvažujte. Nepracujte s elektrickým náradím, ak ste unavení alebo ak ste pod vplyvom drog, alkoholu alebo liekov. Chvilková nepozornosť pri používaní elektrického náradia môže viesť k vážnemu poraneniu osôb.
- b) Používajte ochranné pomôcky. Vždy používajte ochranu očí. Ochranné pomôcky ako napr. Respirátor, bezpečnostná obuv s protišmykovou úpravou, tvrdá pokrývka hlavy alebo ochrana sluchu, používané v súlade s podmienkami práce, znižujú nebezpečenstvo poranenia osôb.
- c) Vyvarujte sa neúmyselného spustenia. Uistite sa, či je spínač pri zapájaní vidlice do zásuvky vypnutý. Prenášanie náradia s prstom na vypínači alebo zapájanie vidlice náradia so zapnutým spínačom môže byť príčinou nehôd.
- d) Pred zapnutím náradia odstráňte všetky nastavovacie nástroje alebo kľúče. Nastavovací nástroj alebo kľúč, ktorý ponecháte pripnutý k otáčajúcej sa časti elektrického náradia, môže byť príčinou poranenia osôb.
- e) Pracujte len tam, kam bezpečne dosiahnete. Vždy udržiavajte stabilný postoj a rovnováhu. Budete tak lepšie ovládať elektrické náradie v nepredvídaných situáciách.
- f) Obliekajte sa vhodným spôsobom. Nepoužívajte voľné odevy ani šperky. Dbajte, aby vaše vlasy, odev a rukavice boli dostatočne ďaleko od pohybujúcich sa častí. Voľné odevy, šperky a dlhé vlasy môžu byť zachycené pohyblivými časťami.

Ak sú k dispozícii prostriedky pre pripojenie zariadení na odsávanie a zber prachu, zaistíte, aby takéto zariadenia boli pripojené a správne používané. Použitie týchto zariadení môže obmedziť nebezpečenstvá spôsobené vznikajúcim prachom



POUŽÍVANIE A STAROSTLIVOSŤ O ELEKTRICKÉ NÁRADIE

- a) Nepreťažujte elektrické náradie. Používajte správne náradie, ktoré je určené pre vykonávanú prácu. Správne elektrické náradie bude lepšie a bezpečnejšie vykonávať prácu, na ktoré bolo skonštruované.
- b) Nepoužívajte elektrické náradie, ktoré sa nedá zapnúť a vypnúť spínačom. Akékoľvek elektrické náradie, ktoré nemožno ovládať spínačom, je nebezpečné a musí byť opravené.
- c) Odpájajte náradie vytiahnutím vidlice zo siet'ovej zásuvky pred akýmkoľvek nastavovaním, výmenou príslušenstva alebo pred uložením nepoužívaného elektrického náradia. Tieto preventívne bezpečnostné opatrenia obmedzujú nebezpečenstvo náhodného spustenia elektrického náradia.
- d) Nepoužívané elektrické náradie ukladajte mimo dosahu detí a nedovoľte osobám, ktoré neboli oboznámené s elektrickým náradím alebo s týmito pokynmi, aby náradie používali. Elektrické náradie je v rukách neskúsených užívateľov nebezpečné.
- e) Udržujte elektrické náradie. Čistite otvory pre nasávanie vzduchu od prachu a nečistôt. Ak je náradie poškodené, pred ďalším použitím opravte. Veľa nehôd je spôsobených nesprávnou údržbou náradia.
- f) Rezacie nástroje udržiavajte ostré a čisté. Správne udržiavané a naostrené rezacie nástroje s menšou pravdepodobnosťou zachytia za materiál alebo sa zablokujú a práca s nimi sa ľahšie kontroluje.
- g) Elektrické náradie, príslušenstvo, pracovné nástroje atď. používajte v súlade s týmito pokynmi a takým spôsobom, aký bol predpísaný pre konkrétne elektrické náradie, a to s ohľadom na dané podmienky práce a druh vykonávanej práce. Používanie elektrického náradia na vykonávanie iných činností, než pre aké bolo určené, môže viesť k nebezpečným situáciám.



SERVIS A ZODPOVEDNOSŤ ZA CHYBY

Dňa 1.1.2014 nadobudol účinnosť zákon č. 89/2012 Sb. Firma Xt line s.r.o. v súlade s týmto zákonom poskytuje na Vami zakúpený výrobok zodpovednosť za chyby po dobu 24 mesiacov (u právnických osôb 12 mesiacov). Reklamácie budú posúdené našim reklamačným oddelením (pozri nižšie) a uznané bezplatne opraví servis firmy XT line s.r.o.

Miestom pre uplatnenie reklamácie je predajca, u ktorého bol tovar zakúpený. Reklamácia, vrátane odstránenia vady, musí byť vybavená bez zbytočného odkladu, najneskôr do 30 dní odo dňa uplatnenia reklamácie, pokiaľ sa predávajúci s kupujúcim nedohodnú na dlhšej lehote. Kupujúci môže uplatniť reklamáciu osobne alebo zaslaním tovaru na reklamáciu prepravnou službou na vlastné náklady, v bezpečnom balení. Zásielka musí obsahovať reklamovaný výrobok, predajné dokumenty podrobný popis závady a kontaktné údaje (spiatočná adresa, telefón). Chyby, ktoré možno odstrániť, budú opravené v zákonnej lehote 30 dní (dobu môžu po vzájomnej dohode predĺžiť). Po prejavení skrytých chýb materiálu do 6 mesiacov od dátumu predaja, ktorá sa nedá odstrániť, bude výrobok vymenený za nový (vady, ktoré existovali pri prevzatí tovaru, nie vzniknuté nesprávnym používaním alebo opotrebovaním). Na neodstrániteľné vady a vady, ktoré si je kupujúci schopný opraviť sám môžu po vzájomnej dohode uplatniť primeranú zľavu z kúpnej ceny. Nárok na reklamáciu zaniká, ak:

- výrobok nebol používaný a udržiavaný podľa návodu na obsluhu
- výrobok bol používaný v iných podmienkach alebo na iné účely, než na ktoré sú určené alebo používaním nevhodných alebo nekvalitných mazív a pod.
- škody vznikli pôsobením vonkajších mechanických, teplotných či chemických vplyvov
- chyby boli spôsobené nevhodným skladovaním či manipuláciou s výrobkom
- výrobok bol použitý nad rámec prípustného zaťaženia.

ZÁRUKA SA NEVZŤAHUJE NA PRÍSLUŠENSTVO



PRÍPRAVA PRÁCE A SPUSTENIE

Toto zariadenie je skonštruované na účely leštenie. Prečítajte si všetky bezpečnostné varovania, pokyny, nákresy a špecifikácie dodané spolu s týmto výrobkom. Nedodržiavanie týchto pokynov spomenutých nižšie môže spôsobiť úraz elektrickým prúdom, požiar a / alebo vážne zranenie.

Neodporúča sa používať toto zariadenie pre operácie ako sú brúsenie, kefovanie alebo odrezávanie. Vykonávanie pracovných úkonov, pre ktoré nebolo zariadenie skonštruované, môže spôsobiť nebezpečné situácie a osobné zranenia.

Nepoužívajte príslušenstvo, ktoré nie sú špecificky skonštruovaná a odporúčané výrobcom zariadenia. Možnosť toho, že dané príslušenstvo je možné k zariadeniu pripojiť, ešte neznamená, že zaisťuje jeho správnu a bezpečnú funkciu.

Daná rýchlosť príslušenstva musia byť aspoň zhodná s maximálnou rýchlosťou vyznačenou na zariadení. U príslušenstva, ktoré fungujú pri vyšších rýchlostiach ako ustanovených, môže dôjsť k uvoľneniu týchto príslušenstva.

Vonkajší priemer a hrúbka vášho príslušenstva musí vyhovovať hodnotám v rámci stanovenej kapacity vášho elektrického zariadenia. Príslušenstvo s nesprávnou veľkosťou nemôžu byť dostatočne chránená a kontrolovaná.

Príslušenstvo upnutá pomocou závitú sa musí zhodovať so závitom brúsneho vretena. Pre príslušenstvo upnutá pomocou príruby musia otvor hriadeľa vyhovovať priemeru príruby. Príslušenstvo, ktorých rozmery nezodpovedajú upínaciu hardvéru hrozí stratou kontroly nad zariadením a nadmernému chveniu a vibráciám.

Nepoužívajte poškodené príslušenstvo. Pred každým použitím skontrolujte príslušenstvo ako sú abrazívne kotúče kvôli prasklinám a úlomkom, podložky kvôli prasklinám, roztrhnutím alebo nadmernému opotrebeniu, oceľové kedy kvôli uvoľneným alebo prasknutým drôtom. Pokiaľ dôjde k pádu elektrického zariadenia na zem, skontrolujte ho kvôli poškodeniu a v prípade potreby nainštalujte nepoškodené príslušenstvo. Po kontrole a inštalácii príslušenstva sa postavte vy aj prípadné ďalšie osoby do dostatočnej vzdialenosti od zariadenia a nechajte ho spustené rotovať pri maximálnej rýchlosti bez zaťaženia po dobu jednej minúty. Poškodená príslušenstvo sa počas tohto testu spravidla rozpadnú.

Používajte osobné ochranné pomôcky. V závislosti od charakteru pracovného úkonu používajte tvárový kryt, bezpečnostné ochranné okuliare alebo bezpečnostné okuliare. Je tiež vhodné používať tvárovú masku, ochranu sluchu, rukavice a pracovnú zásteru, ktorá je odolná voči malým abrazívnym častiam alebo úlomkom obrobkov. Ochrana zraku musí byť schopná odolať odlietajúcim častiam vznikajúcim pri celej rade pracovných úkonov. Tvárová maska alebo respirátor musí byť schopná filtrovať častice vznikajúce pri pracovných úkonoch. Vystavenie intenzívnejšiemu hluku po dlhšiu dobu môže viesť k strate sluchu.

Udržujte ďalšie osoby v bezpečnej vzdialenosti od pracoviska. Ktokoľvek, kto vstupuje do priestoru pracovisko musí používať ochranné pomôcky. Úlomky obrobkov alebo uvoľneného poškodeného príslušenstva môžu odlietať od zariadenia a spôsobiť zranenie v bezprostrednej blízkosti pracoviska. Uchopte a držte zariadení iba za odizolované povrchy, ktoré sú k tomuto určené. Pri používaní rezného príslušenstva môže dôjsť ku kontaktu so skrytým elektrickým vedením alebo s vlastným prírodným káblom. Pokiaľ je pri vykonávaní pracovného úkonu prerezaniu elektrické vedenie, ktoré je pod prúdom, môže dôjsť k zasiahnutiu operátora zariadenia elektrickým prúdom.

Udržujte napájací kábel zariadenia ďalej od rotujúcich častí príslušenstva. V prípade straty kontroly nad zariadením môže dôjsť k prerezaniu alebo zachyteniu napájacieho kábla a vaše paže môže byť zatiahnutá smerom k rotujúcemu príslušenstva.

Nikdy zariadenie nepokladajte, kým nedôjde k jeho úplnému zastaveniu. Rotujúce príslušenstvo sa môže v prípade kontaktu s povrchom správať neočakávane a môže ľahko dôjsť k strate kontroly nad zariadením.

Nespúšťajte zariadenia, ak je prenášané. Nechcené spustenie rotujúceho príslušenstva môže mať za následok zachytenie vášho odevu a následný kontakt s vaším telom.

Pravidelne čistite vetracie otvory zariadenia. Ventilátor motora vháňa prach do vnútorných častí nástrojového šasi a nadmerné hromadenie prachového kovu môže spôsobiť vznik nebezpečných situácií.

Nepoužívajte zariadenie v blízkosti horľavých materiálov. Iskry môžu spôsobiť vzplanutie týchto materiálov. Nepoužívajte príslušenstvo, ktoré vyžadujú chladiace kvapaliny. Použitie vody alebo iných chladiacich kvapalín môže zapríčiniť úraz elektrickým prúdom.

Ďalšie bezpečnostné pokyny pre všetky typy pracovných úkonov

Spätný ráz a s ním spojená varovanie

Spätný ráz je náhla reakcia na zakliesnený alebo zachytený rotačný kotúč, podložku, kefa alebo iný typ príslušenstva. Upevnenie alebo zachytenie príslušenstvo spôsobí rapidný pokles rotácie príslušenstva, čo má za následok nekontrolovateľný, rýchly pohyb zariadení v mieste kontaktu s obrobkom opačným smerom ako je smer otáčania rotujúceho príslušenstva.

Napríklad, ak je abrazívne kotúč zakliesnený alebo zachytený v povrchu obrobku, okraj kotúča, ktorým kotúč preniká do povrchu obrobku môže byť vymrštený k povrchu materiálu alebo smerom od neho. Kotúč môže ďalej odletieť buď smerom od alebo k operátorovi zariadení, v závislosti od smeru otáčania kotúča v mieste, kde dôjde k zachyteniu. V prípade abrazívnych kotúčov môže pri týchto situáciách dochádzať k ich roztrhnutiu.

Spätný ráz je dôsledok zlej manipulácie a / alebo nesprávnej aplikácie pracovných postupov alebo podmienok a môže mu byť predchádzať dodržiavaním príslušných opatrení spomínaných nižšie.

- a) Udržujte pevný úchop zariadení a zaujmite polohu vášho tela a paže tak, aby ste boli schopní odolať spätnému rázu v prípade jeho výskytu. Vždy používajte pomocnú rukoväť, ak je k výrobku dodávaná, pre maximálnu kontrolu nad spätným rázom a reakcií krútiaceho momentu pri spustení zariadenia. Operátor môže predchádzať rizikám spätného rázu a krútiaceho momentu pri dodržiavaní správnych opatrení.
- b) Nikdy sa nepribližujte svojimi rukami do blízkosti rotačného príslušenstva. Môže dôjsť k spätnému rázu v trajektóriu vašich končatín.
- c) Snažte sa predvídať a vyhnite sa stáť na takých miestach, na ktorých hrozí v prípade spätného rázu zariadenia ku kontaktu s ním. Spätný ráz zapríčiní vymršteniu zariadení smerom opačným voči pohybu kotúča v mieste jeho zachytenie s pracovným povrchom.
- d) Buďte obzvlášť opatrní pri práci s rohovými povrchmi, ostrými hranami a pod. Vyhnite sa odsakovanie a zachytávanie zariadení. Rohy, ostré hrany a odsakovanie zariadenia majú tendenciu zachytiť rotujúce príslušenstvo a spôsobiť tak stratu kontroly alebo spätný ráz.
- e) Nepokúšajte sa k zariadeniu pripojiť ostria dřevořezného pilového reťaze alebo ozubený pilový kotúč. Takáto ostrie spôsobujú pravidelný spätný ráz a stratu kontroly.

Špecifická bezpečnostné varovanie pre úkony leštenie

Zabráňte tomu, aby uvoľnené časti leštiaceho krytu alebo ich upevňovacie struny samovoľne rotovali.

Odstraňte akékoľvek uvoľnené upevňovacie struny. Uvoľnené a rotujúce upevňovacie struny sa môžu zapliesť do vašich prstov a zachytiť sa v obrobku.

Ďalšie bezpečnostné varovanie Používajte ochranné bezpečnostné okuliare

GFCI a prvky osobnej ochrany ako sú elektrikárske gumené rukavice a obuv môžu ďalej zabezpečiť väčšiu osobnú bezpečnosť.

Nepoužívajte nástroje vhodné len pre striedavý prúd s jednosmernými zdrojmi napätia. Kým sa môže zdať, že zariadenie pracuje správne, je veľmi pravdepodobné, že elektrické súčiastky nástrojov využívajúcich striedavý prúd môžu zlyhať a vytvárať tak nebezpečné situácie pre ich operátorov.

Udržujte rukoväte nástrojov suché, čisté a bez škvŕn od oleja a mastnoty. klzké ruky nemôžu dostatočne bezpečne kontrolovať elektrické zariadenia.

Používajte iba odizolované rukoväte, dodávané spolu s vašimi produktmi. Použitie prídavnej bočnej rukoväte spôsobuje nežiaduce priblíženie rukou k rotujúcim častiam zariadení.

Používajte svorky alebo iné praktické spôsoby upevnenia a podpory obrobkov k stabilnému povrchu. Držanie obrobku pomocou vašich rúk alebo pomocou iných častí tela nepredstavuje stabilné zaistenie a môže viesť k strate kontroly.

Dodržujte pravidelnú údržbu vášho zariadenia. Pri čistení zariadenia buďte opatrní a nerozoberajte akékoľvek súčiastky zariadení, pretože niektoré vnútorné elektrické vedenia môžu byť zle rozmiestnené alebo môžu byť niektoré zvrtné pružiny zle namontované. Niektoré čistiace prostriedky ako napr. Benzín, chlorid uhličitý, čpavok a pod. Môžu poškodiť plastové súčiastky zariadenia. Existuje riziko zranenia užívateľa.

Niektoré prachové časti vznikajúce počas silového brúsenie, rezanie, obrusovanie, vrtanie a iných stavebných aktivít obsahujú chemické látky, o ktorých je známe, že spôsobujú rakovinu, vrodené chyby alebo iné reprodukčné ťažkosti. Niektoré príklady takýchto chemikálií sú:

olovo pochádzajúce z olovnatých farebných náterov

čistý oxid kremičitý pochádzajúci z tehál, cementu a iných murárskych produktov arzén a chróm pochádzajúce z chemicky ošetrovaného reziva

Riziká vplyvom vystavenia týmto látkam sa líši v závislosti na frekvencii vykonávanie pracovných úkonov súvisiacich s týmito látkami. Aby ste znížili riziko, ktoré predstavujú tieto látky, pracujte v dobre vetraných priestoroch a používajte vhodné ochranné pomôcky, ako sú tvárové masky, ktoré sú špeciálne navrhnuté pre filtráciu mikroskopických častí.

Inštalácia (prosím, pozrite sa nákres na diagrame na strane 2)

Pred začatím akéhokoľvek pracovného úkonu dbajte na to, aby bola zástrčka napájacieho kábla odpojená od zdroja elektrického napätia.

rukoväť

Používajte vaše zariadenie len s pomocnou rukoväťou (1)

Naskrutkujte pomocnú rukoväť (1) na ľavú alebo pravú stranu hlavy zariadení v závislosti na zvolenom pracovnom postupe.

Inštalácia leštiacich nástrojov

Očistite vretena leštičky (3) a všetky diely, ktoré majú byť nainštalované. To isté platí pre upevňovanie a uvoľňovanie leštiacich nástrojov.

Leštiaci valec (nie je súčasťou balenia)

Štandardne je v balení dodávaný 1 kus vretenové matice M14 (3). Leštiaci valec nainštalujte umiestnením dodávané s valcom podložky na maticu vretena (3), ktorá je pevne nainštalovaná na nástroji, potom utiahnite podložku otáčaním touto podložkou v smere hodinových ručičiek. Utiahnite podložku priložením príslušného kľúča k vretenu, pevne ho kľúčom držte a pokračujte v otáčaní leštiacim valcom v smere hodinových ručičiek, pokiaľ nebude pevne utiahnutá.

spustenie

Dbajte správnych hodnôt elektrického napätia v sieti. Hodnota napätia na zdroji elektrického napätia sa musí zhodovať s hodnotou napätia stanovenou na štítku nástroja.

Zapínanie a vypínanie

Pre zapnutie prístroja stlačte On / Off prepínač (4)

Pre aretáciu zapnutého chodu prepnite aretačná spínač pri stlačení On / Off prepínačmi (4). Pre uvoľnenie aretácie raz stlačte On / Off prepínač (4).

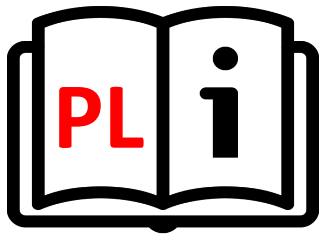
Pred použitím skontrolujte leštiace nástroje. Leštiaci nástroj musí byť nainštalovaný správnym spôsobom a musí sa voľne pohybovať. Vykonajte skúšobný test po dobu aspoň jednej minúty spustením zariadenia bez zaťaženia. Nepoužívajte poškodené, Nevycentrovane alebo vibrujúca leštiace nástroje. Poškodené leštiace nástroje sa môžu za chodu rozpadnúť a spôsobiť tak zranenie. nastavenie rýchlosti

Zariadenie umožňuje prednastaviť požadovanú rýchlosť otáčania pomocou prepínača 5 (dosiahnutie optimálnej požadovanej rýchlosti závisí od typu materiálu a pracovných podmienok a môže byť nastavená pomocou praktického testovania tohto nastavenia).

pracovné rady

Nekladte zariadenie, kým sa plne nezastaví a nie je uvedené do pokojovej polohy.

Nepokúšajte sa zariadenie násilne mechanicky uvádzať do pokojovej polohy.



XTline
PROFESSIONAL TOOLS

INSTRUKCJA OBSŁUGI

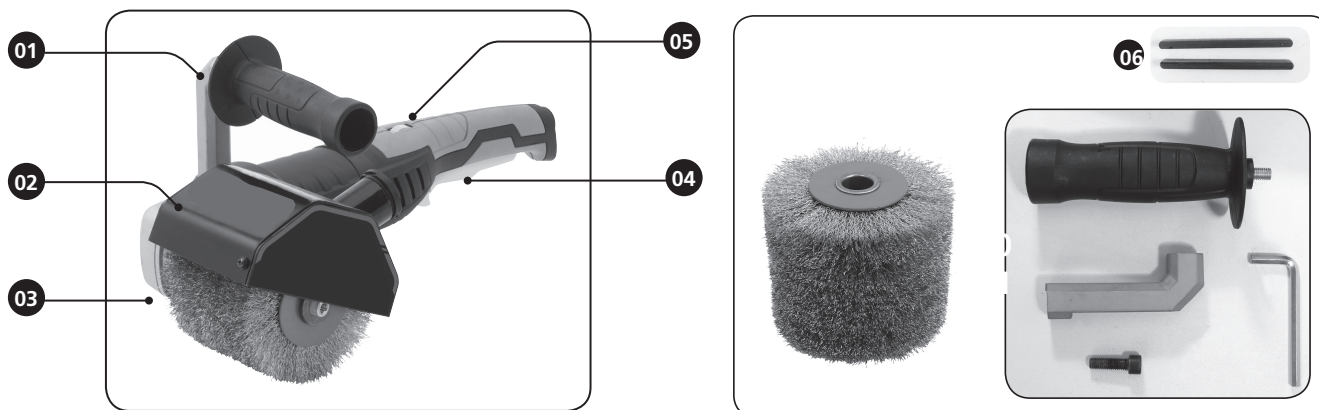
XT105350

SZLIFIERKA
WALCOWA



Model:	R7401
Moc:	1300W
Prędkość:	900 - 3200 rpm
Napięcie:	230V / 50Hz
Rozmiar cylindra:	100x120mm
Waga:	2,8 kg





1. UCHWYT
2. POKRYWA OCHRONNA
3. WRZECIONO (CYLINDER NIE OBJĘTY)

4. GŁÓWNY PRZEŁĄCZNIK
5. REGULACJA PRĘDKOŚCI
6. ZABLOKUJĄCE PIÓRA



BEZPIECZEŃSTWO ELEKTRYCZNE

- a) Wtyczka przewodu zasilającego powinna zawsze pasować do gniazda. Nigdy nie należy modyfikować gniazda. Nie należy używać koncentratorów. Niemodyfikowane wtyczki i odpowiednie gniazda zmniejszają ryzyko porażenia prądem.
- b) Należy zapobiegać kontaktowi ciała z powierzchniami przewodzącymi prąd, aby uniknąć ryzyka porażenia prądem.
- c) Nie należy wystawiać urządzenia na działanie deszczu lub wilgoci. Obecność wody w urządzeniu elektrycznym znacznie zwiększa ryzyko porażenia prądem.
- d) Nie należy przykładać nadmiernej siły do przewodu. Przechowywać przewód z dala od źródeł ciepła, olejów, ostrych krawędzi lub ruchomych części. Uszkodzony przewód zwiększa ryzyko porażenia prądem.
- e) W przypadku pracy na zewnątrz należy rozważyć zastosowanie przedłużacza przeznaczonego do użytku na zewnątrz. Użycie przedłużacza do użytku na zewnątrz zmniejsza ryzyko porażenia prądem.
- f) Zaleca się stosowanie ziemnozwarciowego przerywacza obwodu (GFCI) podczas pracy w mokrym środowisku. Stosowanie GFCI zmniejsza ryzyko porażenia prądem.
- g) Podwójnie izolowane urządzenie jest wyposażone w uziemioną wtyczkę (jeden wtyk jest szerszy od drugiego). Jeśli złącze nie jest w pełni dopasowane do gniazda, należy przekręcić wtyczkę. Nie należy w żaden sposób modyfikować wtyczki. Podwójna izolacja eliminuje potrzebę uziemienia przewodu zasilającego i systemu zasilania.



OBSŁUGA I KONSERWACJA

- a) Nie należy przykładać nadmiernej siły do urządzenia.
- b) Nie należy korzystać z urządzenia, jeśli przełącznik ON/OFF nie działa prawidłowo.
- c) Przed dokonaniem jakichkolwiek regulacji, wymianą akcesoriów lub przechowywaniem urządzenia należy odłączyć wtyczkę od gniazda i/lub akumulator urządzenia. Takie zapobiegawcze środki ostrożności zmniejszają ryzyko przypadkowego uruchomienia urządzenia.
- d) Nieużywane urządzenie powinno być przechowywane w miejscu niedostępnym dla gości i dzieci.
- e) Należy zachować ostrożność przy posługiwaniu się urządzeniem. Należy sprawdzić, czy części obrotowe nie są odkształcone lub zakleszczone, jakiegokolwiek części nie są uszkodzone lub nie występują inne warunki, które mogą mieć wpływ na pracę urządzenia.
- f) Części urządzenia powinny być sprawne i czyste, aby zapewnić lepsze i bezpieczniejsze działanie. Prawidłowo konserwowane części są mniej podatne na zanieczyszczenia i mogą być skuteczniej kontrolowane.
- g) Należy używać wyłącznie sprzętu zalecanego przez producenta danego modelu. Modyfikacje i akcesoria stosowane w urządzeniu mogą być niebezpieczne w przypadku używania z innym modelem.



BEZPIECZEŃSTWO OSOBISTE

- a) Należy zachować czujność i nie używać urządzenia pod wpływem alkoholu.
- b) Należy używać okularów ochronnych oraz maski na twarz lub maski przeciwpyłowej. Należy używać środków ochrony osobistej do ochrony słuchu, kasku i obuwia ochronnego.
- c) Należy unikać niezamierzonego uruchomienia. Przed podłączeniem do źródła zasilania lub akumulatora należy upewnić się, że przełącznik znajduje się w pozycji OFF.
- d) Należy ubierać się prawidłowo. Nie należy nosić luźnej odzieży lub biżuterii. Mogą one zostać pochwycone przez ruchome części urządzenia.

- e) Należy wyjmować narzędzia regulacyjne i klucze. Narzędzie lub klucz pozostawiony na obracającej się części urządzenia może spowodować obrażenia ciała.
- f) Nie należy nadmiernie się schylać. Prawidłowa postawa i równowaga przez cały czas pozwalają na lepszą kontrolę nad urządzeniem w nieoczekiwanych sytuacjach.
- g) Należy używać wyłącznie zatwierdzonych środków ochrony osobistej.



OBSŁUGA I KONSERWACJA

Nie zmuszaj narzędzia elektrycznego do wymuszania. Użyj odpowiedniego elektronarzędzia do swojej aplikacji. Prawidłowe elektronarzędzie wykona zadanie lepiej i bezpieczniej przy tempie, dla którego zostało zaprojektowane.

Nie używaj elektronarzędzia, jeśli przełącznik nie włącza go i nie wyłącza. Każde elektronarzędzie, którego nie można kontrolować za pomocą przełącznika, jest niebezpieczne i musi zostać naprawione. Odłącz wtyczkę od źródła zasilania i / lub akumulatora od elektronarzędzia przed dokonaniem jakichkolwiek regulacji, zmianą akcesoriów lub przechowywaniem elektronarzędzi. Takie prewencyjne środki bezpieczeństwa zmniejszają ryzyko przypadkowego uruchomienia elektronarzędzia. Przechowuj elektronarzędzia beczynne w miejscu niedostępnym dla dzieci i nie pozwól osobom niezaznajomionym z elektronarzędziem lub niniejszą instrukcją obsługi elektronarzędzia. Elektronarzędzia są niebezpieczne w rękach nieprzeszkolonych użytkowników. Utrzymuj narzędzia elektryczne. Sprawdź, czy nie występują przesunięcia lub wiązania ruchomych części, pęknięcia części i wszelkie inne warunki, które mogą mieć wpływ na działanie elektronarzędzia. Jeśli jest uszkodzony, przed użyciem napraw narzędzie. Wiele wypadków spowodowanych jest niewłaściwie konserwowanymi elektronarzędziami. Narzędzia tnące powinny być ostre i czyste. Prawidłowo utrzymane narzędzia tnące z ostrymi krawędziami tnącymi są mniej podatne na wiązanie i łatwiejsze do kontrolowania. Używaj elektronarzędzia, akcesoriów i końcówek narzędziowych, zgodnie z niniejszą instrukcją, biorąc pod uwagę warunki pracy i pracę, która ma być wykonana. Używanie elektronarzędzia do czynności innych niż zamierzone może spowodować niebezpieczną sytuację.

SERWIS

Zleć serwis elektronarzędzia wykwalifikowanemu pracownikowi naprawy, używając tylko identycznych części zamiennych. Zapewni to utrzymanie bezpieczeństwa narzędzia elektrycznego. Zastąpienie kabla szczotek elektronarzędzia powinno być dokonane przez autoryzowaną i wykwalifikowaną służbę techniczną. Pędzle poza specyfikacją mogą spowodować uszkodzenie silnika elektronarzędzia. Jeśli przewód zasilający jest uszkodzony, przewód zasilający powinien zostać wymieniony przez producenta, naprawę lub osobę wykwalifikowaną, aby uniknąć ryzyka porażenia prądem.

OSTRZEŻENIA DOTYCZĄCE BEZPIECZEŃSTWA ZASILAJĄCE ENERGIE
OSTRZEŻENIA DOTYCZĄCE BEZPIECZEŃSTWA, KTÓRE SĄ WSPÓLNE DLA OPERACJI POLEROWANIA

To elektronarzędzie jest przeznaczone do działania jako polerka. Przeczytaj wszystkie ostrzeżenia dotyczące bezpieczeństwa, instrukcje, ilustracje i specyfikacje dostarczone z tym elektronarzędziem. Nieprzestrzeganie poniższych instrukcji może spowodować porażenie prądem, pożar i / lub poważne obrażenia.

Operacje takie jak szlifowanie, szlifowanie, szcztokowanie drutu lub odcinanie nie są zalecane w przypadku tego narzędzia. Operacje, dla których nie zaprojektowano elektronarzędzia, mogą stworzyć zagrożenie i spowodować obrażenia ciała.

Nie używaj akcesoriów, które nie są specjalnie zaprojektowane i zalecane przez producenta narzędzia. Tylko dlatego, że akcesorium można przymocować do elektronarzędzia, nie zapewnia ono bezpiecznej pracy.

Prędkość znamionowa osprzętu musi być co najmniej równa prędkości maksymalnej zaznaczonej na elektronarzędziu. Akcesoria pracujące szybciej niż ich prędkość znamionowa mogą się różnić.

Średnica zewnętrzna i grubość akcesorium muszą mieścić się w granicach pojemności urządzenia.

Nieprawidłowo dobrane akcesoria nie mogą być odpowiednio chronione ani kontrolowane.

Gwintowany montaż akcesoriów musi pasować do gwintu wrzeciona szlifierki. Na akcesoria montowane es kątami. Otwór trzpieniowy akcesorium musi pasować do średnicy lokalizującej kołnierza. Akcesoria, które nie pasują do osprzętu montażowego elektronarzędzia, tracą równowagę, nadmiernie drgają i mogą powodować utratę kontroli.

Nie używaj uszkodzonego akcesorium. Przed każdym użyciem sprawdź akcesorium, takie jak tarcze ściernie pod kątem wiórów i pęknięć, podkładki pod kątem pęknięć, rozdarć lub nadmiernego zużycia, szcztoki druciane na luźne lub popękane druty. Jeśli elektronarzędzie lub akcesorium zostaną upuszczone, sprawdź, czy nie są uszkodzone lub zainstaluj nieuszkodzone akcesoria. Po sprawdzeniu i instalacji akcesoriów, ustawianie siebie i osoby postronne z dala od płaszczyzny obracającego się akcesorium i uruchamiaj elektronarzędzie z maksymalną prędkością bez obciążenia przez jedną minutę. Uszkodzone akcesoria normalnie ulegną rozpadowi podczas tego czasu testu.

Nosić osobiste wyposażenie ochronne 4. W zależności od zastosowania należy stosować osłonę twarzy, okulary ochronne lub okulary ochronne. W razie potrzeby nosić maskę przeciwpyłową, ochraniacze słuchu, rękawice i fartuch sklepowy zdolny do zatrzymywania małych fragmentów materiału ściernego lub obrabianego przedmiotu. Ochrona oczu musi umożliwiać zatrzymanie zanieczyszczeń powstających w wyniku różnych operacji. Maskę przeciwpyłową lub respirator muszą być zdolne do filtrowania cząstek generowanych przez twoją operację. Długotrwałe narażenie na hałas o wysokiej intensywności może spowodować utratę słuchu.

Przechowuj osoby postronne w bezpiecznej odległości od miejsca pracy. Każdy, kto wchodzi do obszaru roboczego, musi nosić osobiste wyposażenie ochronne. Fragmenty obrabianego przedmiotu lub uszkodzonego osprzętu mogą odpaść i spowodować obrażenia poza bezpośrednim obszarem działania.

Trzymaj elektronarzędzie tylko za izolowane powierzchnie uchwytu, podczas wykonywania czynności, podczas których osprzęt tnący może stykać się z ukrytym okablowaniem lub jego własnym przewodem. Cięcie akcesoriów stykających się z przewodem „pod napięciem” może spowodować, że odsłonięte metalowe części elektronarzędzia będą „na żywo” i mogą spowodować porażenie prądem.

Umieść przewód z dala od wirującego osprzętu. Jeśli stracisz kontrolę, przewód może zostać przecięty lub zaczepiony, a twoja ręka lub ramię mogą zostać wciągnięte w wirujące akcesorium.

Nigdy nie odkładaj elektronarzędzia, dopóki akcesorium nie zatrzyma się całkowicie. Wirujące akcesorium może chwycić powierzchnię i wyciągnąć elektronarzędzie z kontroli.

Nie uruchamiaj elektronarzędzia, trzymając go przy sobie. Przypadkowy kontakt z obracającym się osprzętem może spowodować zaczepienie ubrania, wciągając akcesorium do ciała.

Regularnie czyść otwory wentylacyjne elektronarzędzia. Wentylator silnika zasysa kurz do wnętrza obudowy, a nadmierne nagromadzenie sproszkowanego metalu może spowodować zagrożenie elektryczne.

Nie używaj elektronarzędzia w pobliżu materiałów łatwopalnych. Iskry mogą spowodować zapłon tych materiałów.

Nie używaj akcesoriów wymagających płynów chłodzących. Używanie wody lub innych płynnych chłodziw może spowodować porażenie prądem lub porażenie prądem.

**DALSZE INSTRUKCJE BEZPIECZEŃSTWA DLA WSZYSTKICH OPERACJI
ODBIÓR I POWIĄZANE OSTRZEŻENIA**

Odrzut to nagła reakcja na zakleszczone lub zaczepione obrotowe koło, podkładkę, szczotkę lub inne akcesorium. Odchylenie lub zaczepienie powoduje gwałtowne zgaśnięcie obracającego się osprzętu, co z kolei powoduje wymuszenie niekontrolowanego elektronarzędzia w kierunku przeciwnym do obrót akcesoriów w punkcie wiązania.

Na przykład, jeśli tarcza ścierna zostanie zaczepiona lub ściśnięta przez przedmiot obrabiany, krawędź koła, która wchodzi w punkt zaciskania, może wbić się w powierzchnię materiału, powodując jego wysunięcie się lub wyrzucenie. Koło może skakać w kierunku operatora lub od niego, w zależności od kierunku ruchu koła w miejscu uszczypnięcia. Tarcze ściernie mogą również pęknąć w tych warunkach.

Odrzut jest wynikiem niewłaściwego użycia elektronarzędzia i / lub nieprawidłowych procedur obsługi lub warunków i można go uniknąć, stosując odpowiednie środki ostrożności, jak podano poniżej.

- a) Utrzymuj mocny uchwyt elektronarzędzia i ustaw ciało i ramię tak, aby można było oprzeć się siłom odrzutu. Zawsze używaj pomocniczego uchwytu, jeśli jest dostępny, aby uzyskać maksymalną kontrolę nad odbiciem lub reakcją momentu obrotowego podczas rozruchu. Operator może kontrolować reakcje momentu obrotowego lub siły odrzutu, jeśli zostaną podjęte odpowiednie środki ostrożności.
- b) Nigdy nie kładź ręki w pobliżu obracającego się akcesorium. Akcesorium może odskoczyć nad twoją ręką.
- c) Nie ustawiaj ciała w miejscu, w którym elektronarzędzie będzie się poruszać, jeśli wystąpi odrzut. Odrzut będzie napędzał narzędzie w kierunku przeciwnym do ruchu koła w punkcie zaczepienia.
- d) Zachowaj szczególną ostrożność podczas pracy na rogach, ostrych krawędziach itp. Unikaj podskakiwania i chwytania akcesoriów. Narożniki, ostre krawędzie lub podskoki mają tendencję do zaczepiania obracającego się osprzętu i powodują utratę kontroli lub odbicia.
- e) Nie mocuj tarczy do drewna lub piły zębatej. Takie ostrza powodują częste odbicia i utratę kontroli..

Ostrzeżenia dotyczące bezpieczeństwa dotyczące operacji polerowania

Nie pozwól, aby jakakolwiek luźna część maski polerskiej lub jej sznurki do spinania obracała się swobodnie. Schowaj lub przytnij luźne sznurki mocujące. Luźne i wirujące sznurki mocujące mogą zaplątać palce lub zaczepić o obrabiany przedmiot.

Nie używaj wyłącznie narzędzi zasilanych prądem przemiennym z zasilaczem prądu stałego. Chociaż narzędzie może wydawać się działać, elementy elektryczne narzędzia o znamionowym napięciu przemiennym mogą ulec awarii i stworzyć zagrożenie dla operatora.

Uchwyty powinny być suche, czyste i wolne od oleju i smaru. Śliskie dłonie nie mogą bezpiecznie kontrolować elektronarzędzia.

Używaj tylko dźwigni sterowania „owijanie”, dostarczanej z narzędziem. Użycie pomocniczego uchwytu bocznego spowoduje, że dłoń znajdzie się w zasięgu wirującego osprzętu.

Użyj zacisków lub innego praktycznego sposobu, aby zabezpieczyć i podeprzeć obrabiany przedmiot na stabilnej platformie. Trzymanie pracy ręcznie lub przy ciele jest niestabilne i może prowadzić do utraty kontroli.

Opracuj harmonogram okresowej konserwacji swojego narzędzia. Podczas czyszczenia narzędzia należy uważać, aby nie rozmontować żadnej części narzędzia, ponieważ przewody wewnętrzne mogą być niewłaściwie ułożone lub mogą być nieprawidłowo zamontowane sprężyny powrotne. Niektóre środki czyszczące, takie jak benzyna, czterochlorek węgla, amoniak itp. Mogą uszkodzić części plastikowe. Ryzyko zranienia użytkownika.

Niektóre pyły powstałe w wyniku szlifowania mechanicznego, piłowania, szlifowania, wiercenia i innych prac budowlanych zawierają substancje chemiczne, o których wiadomo, że powodują raka, wady wrodzone lub inne wady rozrodcze. Niektóre przykłady tych substancji chemicznych to:

Ołów z farb na bazie ołowiu,

Krystaliczna krzemionka z cegieł i cementu oraz innych wyrobów murarskich i
Arsen i chrom z drewna poddanego obróbce chemicznej.

Ryzyko związane z tymi ekspozycjami jest różne, w zależności od tego, jak często wykonujesz tego typu pracę.

Aby zmniejszyć narażenie na te chemikalia: pracuj w dobrze wentylowanym pomieszczeniu i pracuj z zatwierdzonymi urządzeniami zabezpieczającymi, takimi jak maski przeciwpylowe specjalnie zaprojektowane do filtrowania mikroskopijnych cząstek.

MONTAŻ (patrz rysunek na schemacie na stronie 2)

Przed rozpoczęciem jakichkolwiek prac na samej maszynie, wyciągnij wtyczkę z gniazdka.

Uchwyt

Obsługuj elektronarzędzie tylko za pomocą pomocniczego uchwytu (D). Przykręć uchwyt pomocniczy (D) po lewej lub prawej stronie głowicy maszyny w zależności od metody pracy..

Montaż narzędzi polerskich

Wyczyść wrzeciono polerki (E) i wszystkie części do montażu. Do mocowania i poluzowania narzędzi polerskich.

Talerz polerski (G)

W standardowym opakowaniu znajduje się 1 nakrętka wrzeciona M14 (E). Należy pamiętać, że standardowa płyta polerska (G) w opakowaniu jest dostarczana ze śrubą M14 (E).

Zamontuj płytkę polerską (G), umieszczając płytkę na nakrętce wrzeciona (E), która została mocno zamontowana w narzędziu, a następnie wkręć płytę, obracając płytę w kierunku zgodnym z ruchem wskazówek zegara. Dokręć płytę, wkładając 1 klucz (F) na wrzeciono i przytrzymaj je mocno i kontynuuj obracanie płyty polerskiej (G) zgodnie z ruchem wskazówek zegara, aż zostanie mocno dokręcone.

Wełniana podkładka (H)

Talerz polerski (G) w standardowym opakowaniu wyposażony jest w rzep. Po zainstalowaniu podkładki wełnianej (H) wystarczy po prostu położyć tkaninową stronę podkładki wełnianej (H) na części rzepowej płyty polerskiej (G), zaczynając od jednej strony i powoli kontynuując umieszczanie na drugiej stronie, upewniając się, że wełna podkładki (H) umieszcza się na środku wkładki polerskiej (G) i całą wkładkę i mocno przymocowuje do płytki.

DZIAŁANIE

ROZPOCZĘCIE PRACY

Przestrzegać prawidłowego napięcia sieciowego! Napięcie źródła zasilania musi zgadzać się z napięciem podanym na tabliczce znamionowej maszyny..

WŁĄCZANIE I WYŁĄCZANIE

Aby uruchomić urządzenie, umieść włącznik / wyłącznik (A).

Aby zablokować przełącznik, umieść blokadę na przełączniku (C), przytrzymując przełącznik On / Off (A).

Aby zwolnić przełącznik blokady, naciśnij jeden raz włącznik / wyłącznik (A).

Przed użyciem sprawdź narzędzia do polerowania. Narzędzie do polerowania musi być prawidłowo zamontowane i swobodnie się poruszać. Przeprowadzić próbny bieg przez co najmniej minutę bez obciążenia. Nie używaj uszkodzonych, poza środkiem lub wibrujących narzędzi do polerowania. Uszkodzone narzędzia do polerowania mogą pęknąć i spowodować obrażenia.

WYBÓR PRĘDKOŚCI

Wymaganą prędkość można wstępnie wybrać za pomocą pokrętła B (również podczas pracy z wymaganą prędkością zależy od materiału i warunków pracy i można ją określić poprzez praktyczne testy

PORADY ROBOCZE

Poczekaj, aż maszyna zatrzyma się, zanim ją odłóży. Nie obciążaj elektronarzędzia tak mocno, aby się zatrzymało..

POLEROWANIE

- Do polerowania zwietrzałej farby lub buforowania porysowanego (np. Szkła akrylowego) maszyna może być wyposażona w odpowiednie akcesoria do polerowania, takie jak czapka z wełny jagnięcej, filc polerski lub gąbka (akcesoria).
- Wybierz niską prędkość polerowania (etap 1-3), aby uniknąć nadmiernego nagrzewania powierzchni.
- Nanieść środek polerski na krzyż lub ruch okrężny za pomocą gąbki polerskiej i umiarkowanego nacisku, a następnie pozostawić lekko do wyschnięcia.
- Polerować częściowo wysuszony środek polerujący poprzecznymi lub kołowymi ruchami za pomocą podkładki wełnianej.
- Regularnie czyść akcesoria do polerowania, aby zapewnić dobre wyniki polerowania. Wypłucz akcesoria do polerowania łagodnym detergentem i ciepłą wodą; nie używaj rozcieńczalnika do farb.



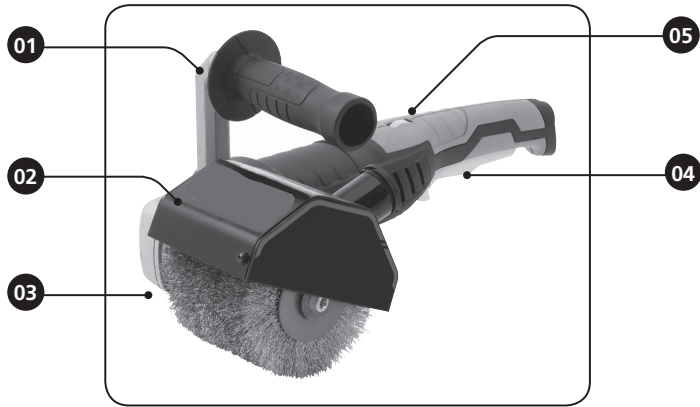
XTline
PROFESSIONAL TOOLS

USER MANUAL
XT105350
DRUM
POLISHER



Model:	R7401
Power:	1300W
Speed:	900 - 3200 rpm
Voltage:	230V / 50Hz
Size cylinder:	100x120mm
Weight:	2,8 kg





1. HANDLE
2. PROTECTIVE COVER
3. SPINDLE (CYLINDER NOT INCLUDED)

4. MAIN SWITCH
5. SPEED REGULATION
6. LOCKING PENS



ELECTRIC SAFETY

- a) The power cord plug shall always suit the socket. Never adjust the socket. Do not use plug hubs. Non-adjusted plugs and appropriate sockets reduce the risk of electric shock injury.
- b) Prevent body contact with conductive surfaces to avoid a risk of electric shock injury.
- c) Do not expose the tool to rain or wet locations. Presence of water in electric tool highly increases the risk of electric shock injury.
- d) Do not force the cord. Keep the cord away from heat sources, oil, sharp edges or movable parts. Damaged cord increases a risk of electric shock injury.
- e) When manipulating in exterior areas consider an extension cord intended for outdoor use specifically. Using an exterior extension cord decreases a risk of electric shock injury.
- f) It is strictly recommended to use a ground fault circuit interrupter (GFCI) when manipulating the tool in a wet area. Using of GFCI decreases a risk of electric shock injury.
- g) A double insulated tool is equipped with a polarized plug (one prong is wider than the other). If the connector does not fully suit the socket, turn the plug. Do not change the plug by any means. Double insulation eliminates the need for grounding of power cord and power supply system.



PERSONAL SAFETY

- a) Stay alert and do not use the tool when under influence of alcohol.
- b) Use safety glasses and face or dust mask. Wear protective hearing equipment, helmet and boots.
- c) Avoid unintentional starting. Before connecting to power source or battery, make sure the switch is at OFF position.
- d) Dress properly. Do not wear loose clothing or jewelry. They can be caught with moving parts.
- e) Remove adjusting keys and wrenches. Tool or adjusting key you leave attached to a turning part of the tool may cause injury.
- f) Do not overreach. Proper footing and balance at all times allow better control of the tool in unexpected situations.
- g) Use approved protective equipment only.



ELECTRIC TOOL HANDLING AND MAINTANCE

- a) Do not force the tool.
- b) Do not use if the ON/OFF switch does not work properly.
- c) Disconnect the plug from socket and/or battery from the tool prior any adjustment, accessory replacement or storage of tool. These preventive safety precautions reduce a risk of accidental starting of tool.
- d) When not in use, idle tools should be stored in a place out of reach of visitors and children.
- e) Maintain careful manipulation with the tool. Check for deflecting or jamming of turning parts, damaged parts or other conditions which may influence operating with the tool.
- f) Keep tools sharp and clean for better and safer performance. Properly serviced tools are less likely to become covered in impurities and are better controlled.
- g) Use equipment recommended by the producer of your model only. Modifications and accessories used at one tool may be dangerous when used with another model.

Warranty does not apply for accessories!



USING

This power tool is intended to function as a polisher. Read all safety warnings, instructions, illustrations and specifications provided with this power tool. Failure to follow all instructions listed below may result in electric shock, fire and/or serious injury.

Operations such as grinding, sanding, wire brushing or the cutting-off are not recommended to be performed with this power tool. Operations for which the power tool was not designed may create a hazard and cause personal injury.

Do not use accessories which are not specifically designed and recommended by the tool manufacturer. Just because the accessory can be attached to your power tool, it does not assure safe operation.

The rated speed of the accessory must be at least equal to the maximum speed marked on the power tool.

Accessories running faster than their rated speed can fly apart.

The outside diameter and the thickness of your accessory must be within the capacity rating of your power tool. Incorrectly sized accessories cannot be adequately guarded or controlled.

Threaded mounting of accessories must match the grinder spindle thread. For accessories mounted by flanges, the arbour hole of the accessory must fit the locating diameter of the flange. Accessories that do not match the mounting hardware of the power tool will run out of balance, vibrate excessively and may cause loss of control.

Do not use a damaged accessory. Before each use inspect the accessory such as abrasive wheels for chips and cracks, backing pads for cracks, tear or excess wear, wire brushes for loose or cracked wires. If the power tool or accessory is dropped, inspect for damage or install an undamaged accessory. After inspecting and installing an accessory, position yourself and bystanders away from the plane of the rotating accessory and run the power tool at maximum no load speed for one minute. Damaged accessories will normally break apart during this test time.

Wear personal protective equipment 4. Depending on application, use face shield, safety goggles or safety glasses. As appropriate, wear dust mask, hearing protectors, gloves and shop apron capable of stopping small abrasive or workpiece fragments. The eye protection must be capable of stopping flying debris generated by various operations. The dust mask or respirator must be capable of filtering particles generated by your operation. Prolonged exposure to high intensity noise may cause hearing loss.

Keep bystanders a safe distance away from work area. Anyone entering the work area must wear personal protective equipment. Fragments of the workpiece or of a broken accessory may fly away and cause injury beyond the immediate area of operation.

Hold the power tool by insulated gripping surfaces only, when performing an operation where the cutting accessory may contact hidden wiring or its own cord. Cutting accessory contacting a "live" wire may make exposed metal parts of the power tool "live" and could give the operator an electric shock.

Position the cord clear of the spinning accessory. If you lose control, the cord may be cut or snagged and your hand or arm may be pulled into the spinning accessory.

Never lay the power tool down until the accessory has come to a complete stop. The spinning accessory may grab the surface and pull the power tool out of your control.

Do not run the power tool while carrying it at your side. Accidental contact with the spinning accessory could snag your clothing, pulling the accessory into your body.

Regularly clean the power tool's air vents. The motor's fan will draw the dust inside the housing and excessive accumulation of powdered metal may cause electrical hazards.

Do not operate the power tool near flammable materials. Sparks could ignite these materials.

Do not use accessories that require liquid coolants. Using water or other liquid coolants may result in electrocution or shock.

FURTHER SAFETY INSTRUCTION FOR ALL OPERATIONS KICKBACK AND RELATED WARNINGS

Kickback is a sudden reaction to a pinched or snagged rotating wheel, backing pad, brush or any other accessory. Pinching or snagging causes rapid stalling of the rotating accessory which in turn causes the uncontrolled power tool to be forced in the direction opposite of the accessory's rotation at the point of the binding.

For example, if an abrasive wheel is snagged or pinched by the workpiece, the edge of the wheel that is entering into the pinch point can dig into the surface of the material causing the wheel to climb out or kick out. The wheel may either jump toward or away from the operator, depending on the direction of the wheel's movement at the point of pinching. Abrasive wheels may also break under these conditions.

Kickback is the result of power tool misuse and/or incorrect operating procedures or conditions and can be avoided by taking proper precautions as given below.

- a) Maintain a firm grip on the power tool and position your body and arm to allow you to resist kickback forces. Always use auxiliary handle, if provided, for maximum control over kickback or torque reaction during start-up. The operator can control torque reactions or kickback forces, if proper precautions are taken.
- b) Never place your hand near the rotating accessory. The accessory may kickback over your hand.
- c) Do not position your body in the area where power tool will move if kickback occurs. Kickback will propel the tool in the direction opposite to the wheel's movement at the point of snagging.
- d) Use special care when working corners, sharp edges etc. Avoid bouncing and snagging the accessory. Corners, sharp edges or bouncing have a tendency to snag the rotating accessory and cause loss of control or kickback.
- e) Do not attach a saw chain woodcarving blade or toothed saw blade. Such blades create frequent kickback and loss of control.

Do not use AC only rated tools with a DC power supply. While the tool may appear to work, the electrical components of the AC rated tool are likely to fail and create a hazard to the operator.

Keep handles dry, clean and free from oil and grease. Slippery hands cannot safely control the power tool. Only use "wrap around" control handle, supplied with tool. Use of an auxiliary side handle will cause the hand to be within reach of the spinning accessory.

Use clamps or other practical way to secure and support the work piece to a stable platform. Holding the work by hand or against your body is unstable and may lead to loss of control.

Develop a periodic maintenance schedule for your tool. When cleaning a tool be careful not to disassemble any portion of the tool since internal wires may be misplaced or inched or safety guard return springs may be improperly mounted. Certain cleaning agents such as gasoline, carbon tetrachloride, ammonia, etc. may damage plastic parts. Risk of injury to user.

Some dust created by power sanding, sawing, grinding, drilling, and other construction activities contains chemicals known to cause cancer, birth defects or other reproductive harm. Some examples of these chemicals are:

Lead from lead-based paints,

Crystalline silica from bricks and cement and other masonry products, and

Arsenic and chromium from chemically treated lumber.

Your risk from these exposures varies, depending on how often you do this type of work. To reduce your exposure to these chemicals: work in a well ventilated area, and work with approved safety equipment, such as those dust masks that are specially designed to filter out microscopic particles.

ASSEMBLY (please refer to picture on diagram in page 2)

Before any work on the machine itself, pull the mains plug.

Handle

Operate your power tool only with the auxiliary handle (D).

Screw the auxiliary handle (D) on the left or right of the machine head depending on the working method.

Mounting the Polishing Tools

Clean the polisher spindle (E) and all parts to be mounted. For clamping and loosening the polishing tools.

Polishing plate (G)

In standard packaging, there is 1 spindle nut M14 (E). Please note that the standard Polishing plate (G) in packaging comes with M14 screw (E).

Install the Polishing plate (G) by placing the plate onto spindle nut (E) which has been firmly installed into the tool, then screw in the plate by rotate the plate to clockwise position. Tighten the plate by putting 1 wrench (F) on the spindle and hold it firmly and continue turning the Polishing plate (G) clockwise until is firmly tighten.

Wool pad (H)

Polishing plate (G) in the standard packaging is equipped with Velcro. When install Wool pad (H), just simply place the fabric side of Wool pad (H) on to the Velcro part of Polishing plate (G), starting from one side and slowly continue placing to the other side, make sure that the Wool pad (H) is placing in the middle of Polishing pad (G) and the whole pad and firmly attached to the plate.

OPERATION

STARTING OPERATION

Observe correct mains voltage! The voltage of the power source must agree with the voltage specified on the nameplate of the machine.

SWITCHING ON AND OFF

To start the machine, place the On/Off switch(A).

To lock-on the switch, place Lock on switch (C) while holding On/Off switch (A). To release lockon switch, press On/Off switch (A) one time.

Check polishing tools before using. The polishing tool must be mounted properly and be able to move freely. Carry out a test run for at least one minute with no load. Do not use damaged, out-of-center or vibrating polishing tools. Damaged polishing tools can burst and cause injuries.

SPEED SELECTION

The required speed can be preselected with the dial control B (also while running the required speed depends on the material and the working conditions and can be determined through practical testing

SPEED SELECTION

The required speed can be preselected with the dial control B (also while running the required speed depends on the material and the working conditions and can be determined through practical testing

WORKING ADVICE

Wait until the machine has come to a standstill before placing it down. Do not strain the power tool so heavily that it comes to a standstill.

POLISHING

- For polishing weathered paint or buffering out scratched (e.g. acrylic glass) the machine can be equipped with appropriate polishing accessories such as a lamb's wool bonnet, polishing felt or sponge (accessories).
- Select a low speed for polishing (stage 1-3) in order to avoid excessive heating of the surface.
- Apply polishing agent crosswise or in a circular motion with a polishing sponge and moderate pressure, and then allow it to dry lightly.
- Polish the partially dried polishing agent with crosswise or circular motions using a Wool pad.
- Clean the polishing accessories regularly to ensure good polishing results. Wash out polishing accessories with a mild detergent and warm water; do not use paint thinner.

MAINTAINANCE AND SEVICE MAINTAINANCE AND CLEANING

Before any work on the machine itself, pull the mains plug.

For safe and proper working, always keep the machine and ventilation slots clean. Blow low-pressure compressed air through the ventilation slots with the motor running tokeep motor clean.

In extreme working conditions, conductive dust can accumulate in the interior of the power tool when working with metal. The protective insulation of the power tool can be degraded. The use of a stationary extraction system is recommended in such cases as well as frequently blowing out the ventilation slot and installing a ground fault circuit interrupter (GFIC).